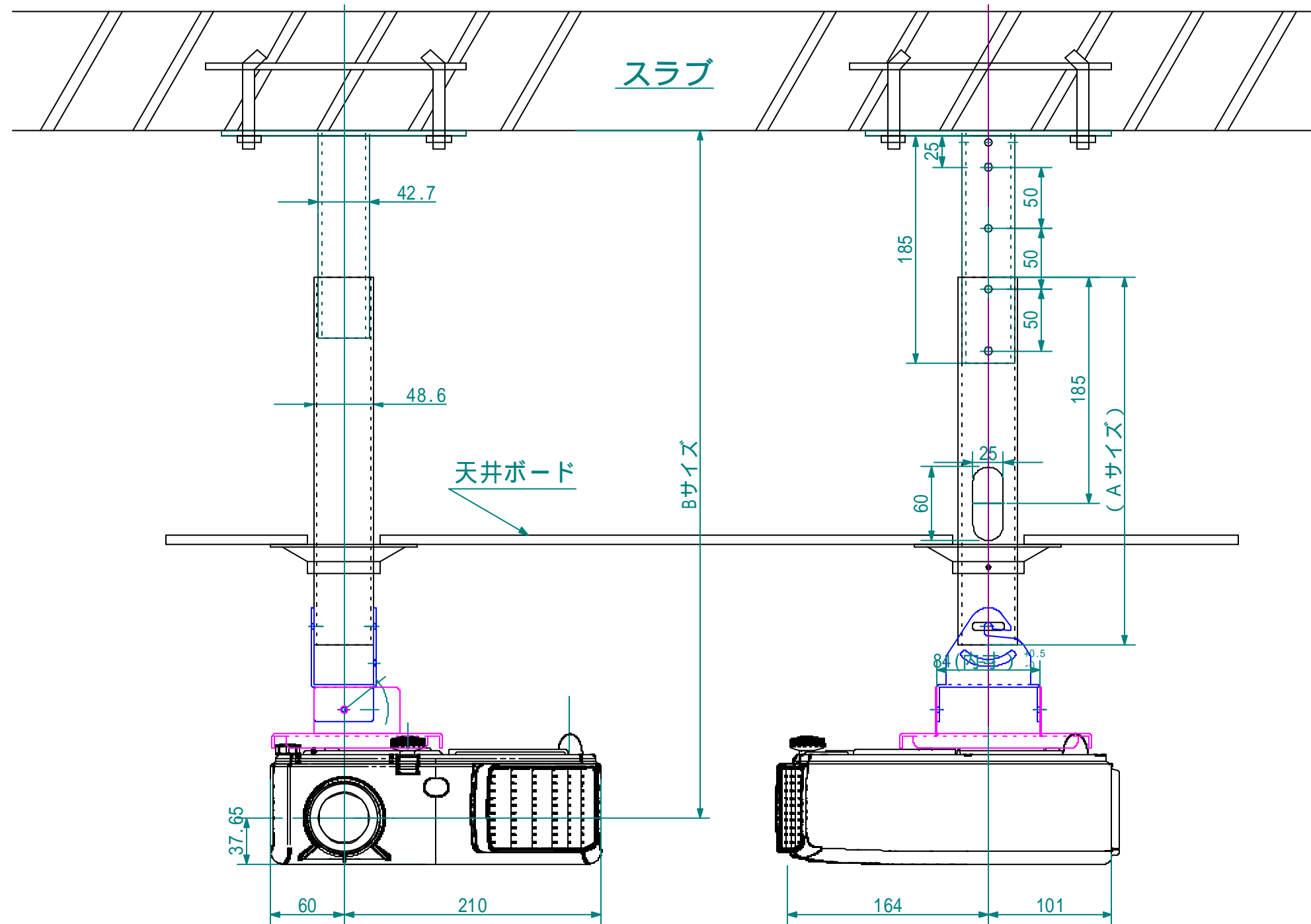


処理加工		図面訂正欄		
符号	年月日	訂正要領		担当



(パイプ)

品名	部品番号	Aサイズ	Bサイズ (mm)			重量(kg)
CMU-EIP2600 P300	BX-14111	300	460	510	560	2.5
CMU-EIP2600 P500	BX-14121	500	660	710	760	2.9
CMU-EIP2600 P700	BX-14131	700	860	910	960	3.4
CMU-EIP2600 P0	BX-14141	オプション	—	—	—	—

映機工業株式会社		APPROVE	CHECKED	DESIGNED	DRAWN	PART NAME/PART NAME	
PLOT DATE	08/07/04	SCALE	1/4			外観寸法図	
MATERIAL	UNIT	WEIGHT	PART CODE			DRAWING NUMBER	
			CMU-EIP2600			BX-14101	