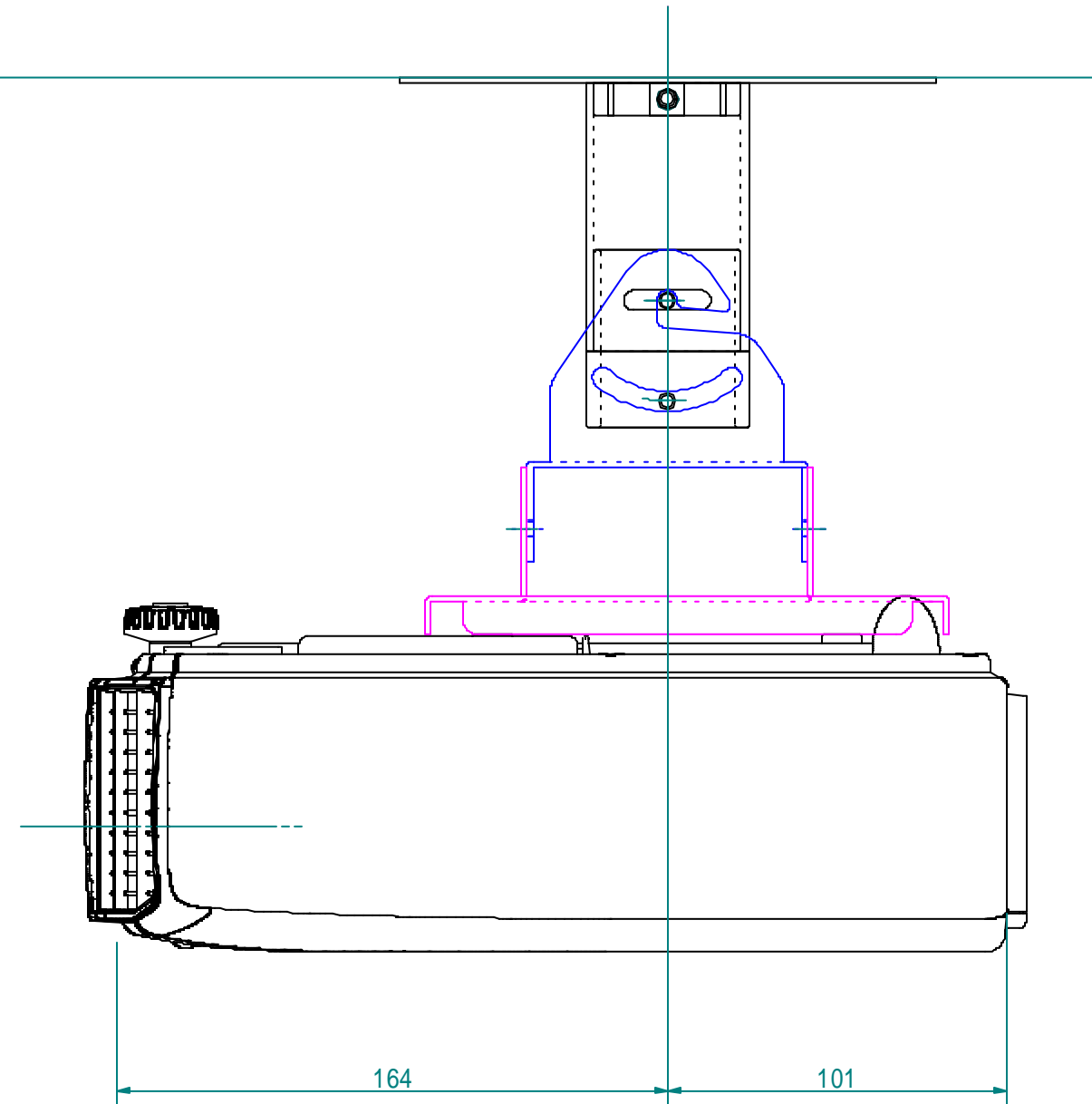
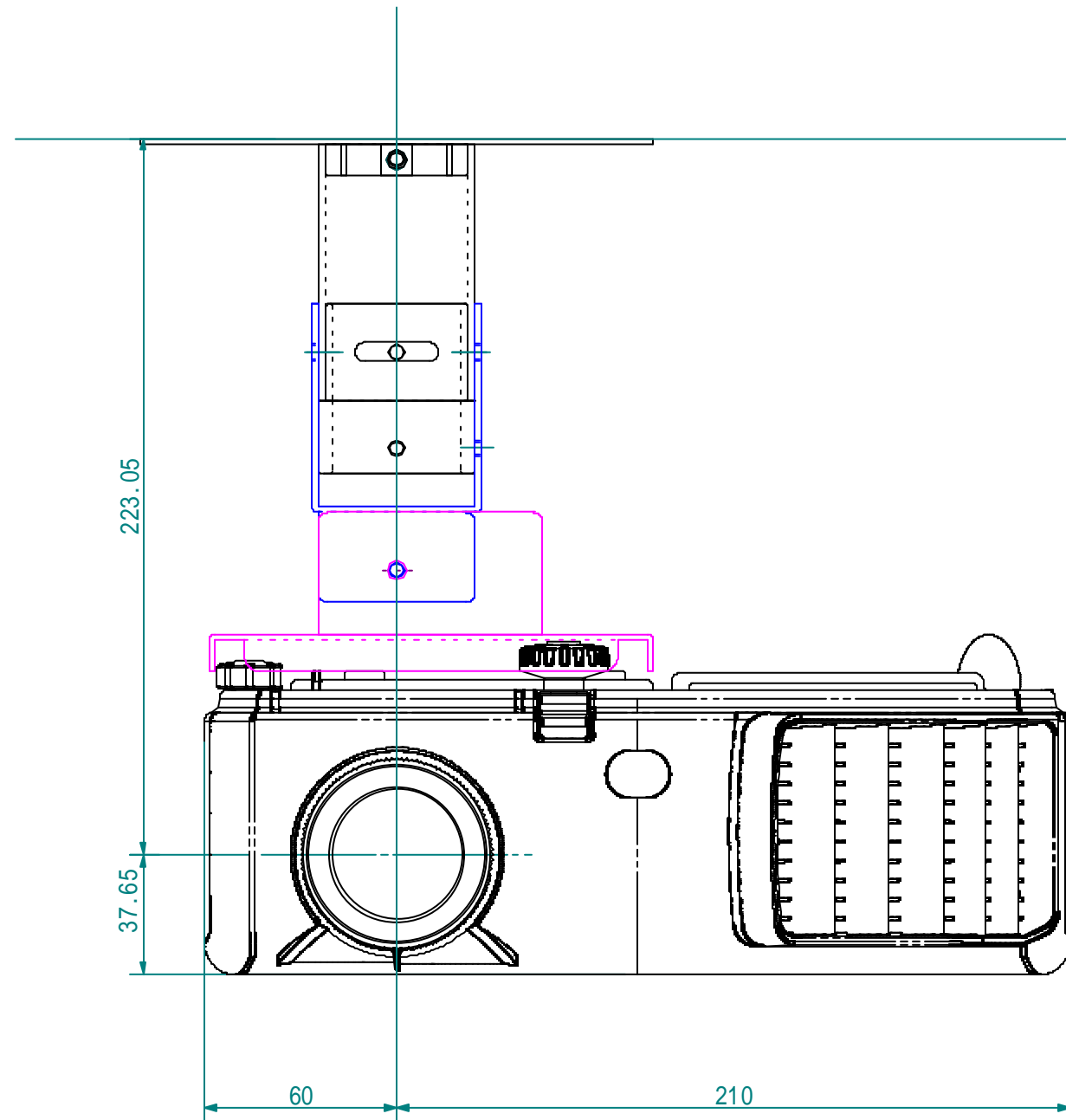


処理加工		図面訂正欄		
符号	年月日	訂正要領	担当	



映機工業株式会社			APPROVE	CHECKED	DESIGNED	DRAWN	PART NAME/PART NAME
PLOT DATE	08/07/04	SCALE					直付け組立図
MATERIAL	UNIT	WEIGHT	PART CODE			DRAWING NUMBER	
			CMU-EIP2600			BX-14151	