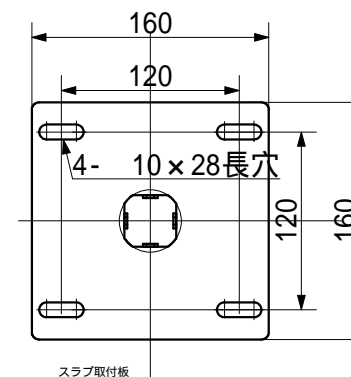
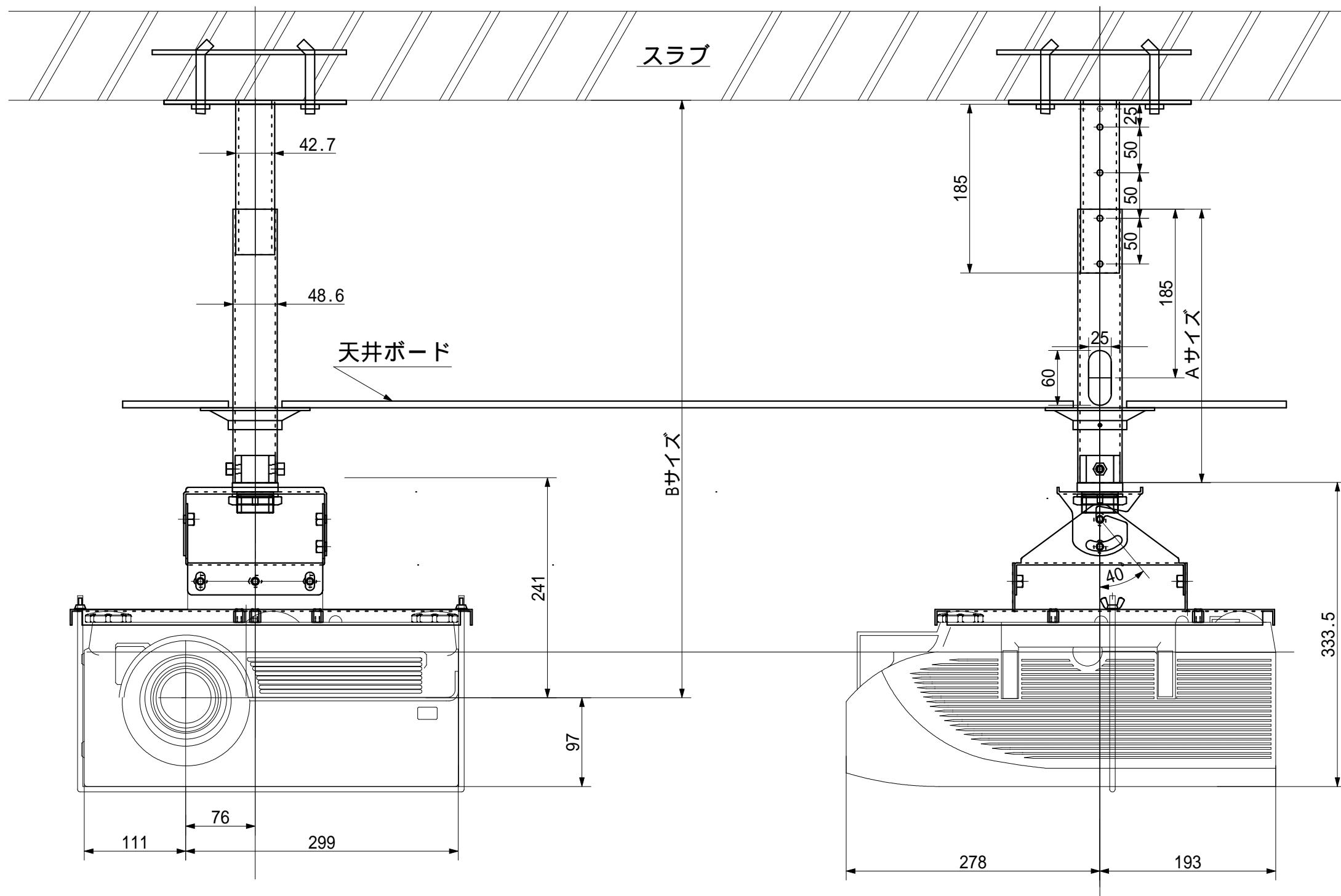


処理加工		図面訂正欄		
符号	年月日	訂正要領	担当	



(パイプ)

品名	部品番号	Aサイズ	Bサイズ (mm)			重量(kg)
CMU-EIP5000 P300	BX-13811	300	555	605	655	7
CMU-EIP5000 P500	BX-13821	500	755	805	855	7.26
CMU-EIP5000 P700	BX-13831	700	955	1005	1055	7.52
CMU-EIP5000 P0	BX-13841	オプション	—	—	—	—

映機工業株式会社			APPROVE	CHECKED	DESIGNED	DRAWN	PART NAME/PART NAME
PLOT DATE	07/12/3	SCALE	1/5				外觀図
MATERIAL	UNIT	WEIGHT	PART CODE		DRAWING NUMBER		
			CMU-EIP5000		BX-13801		