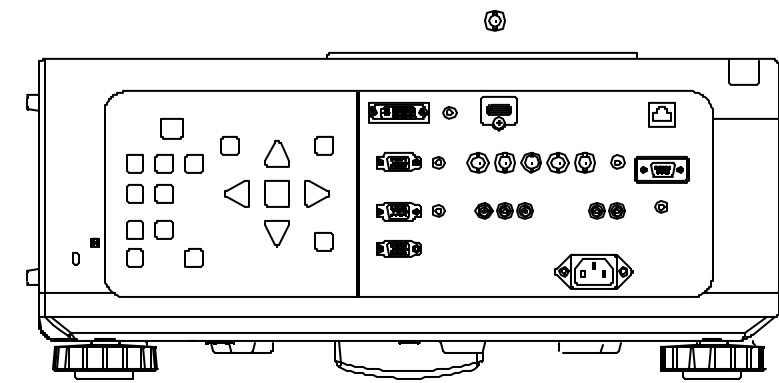
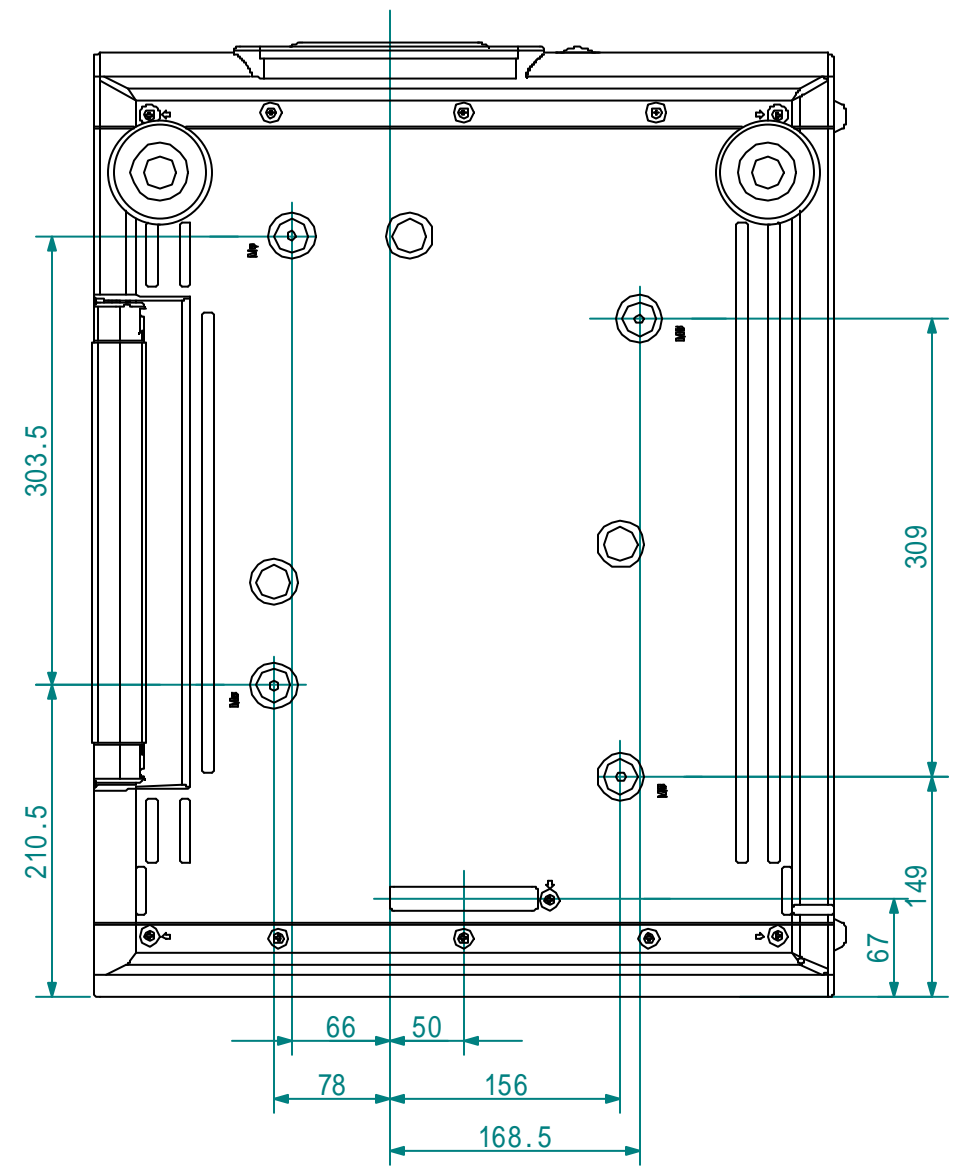
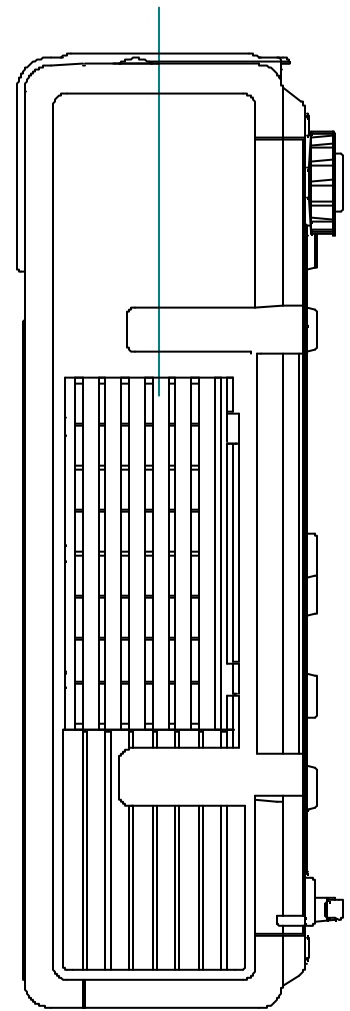
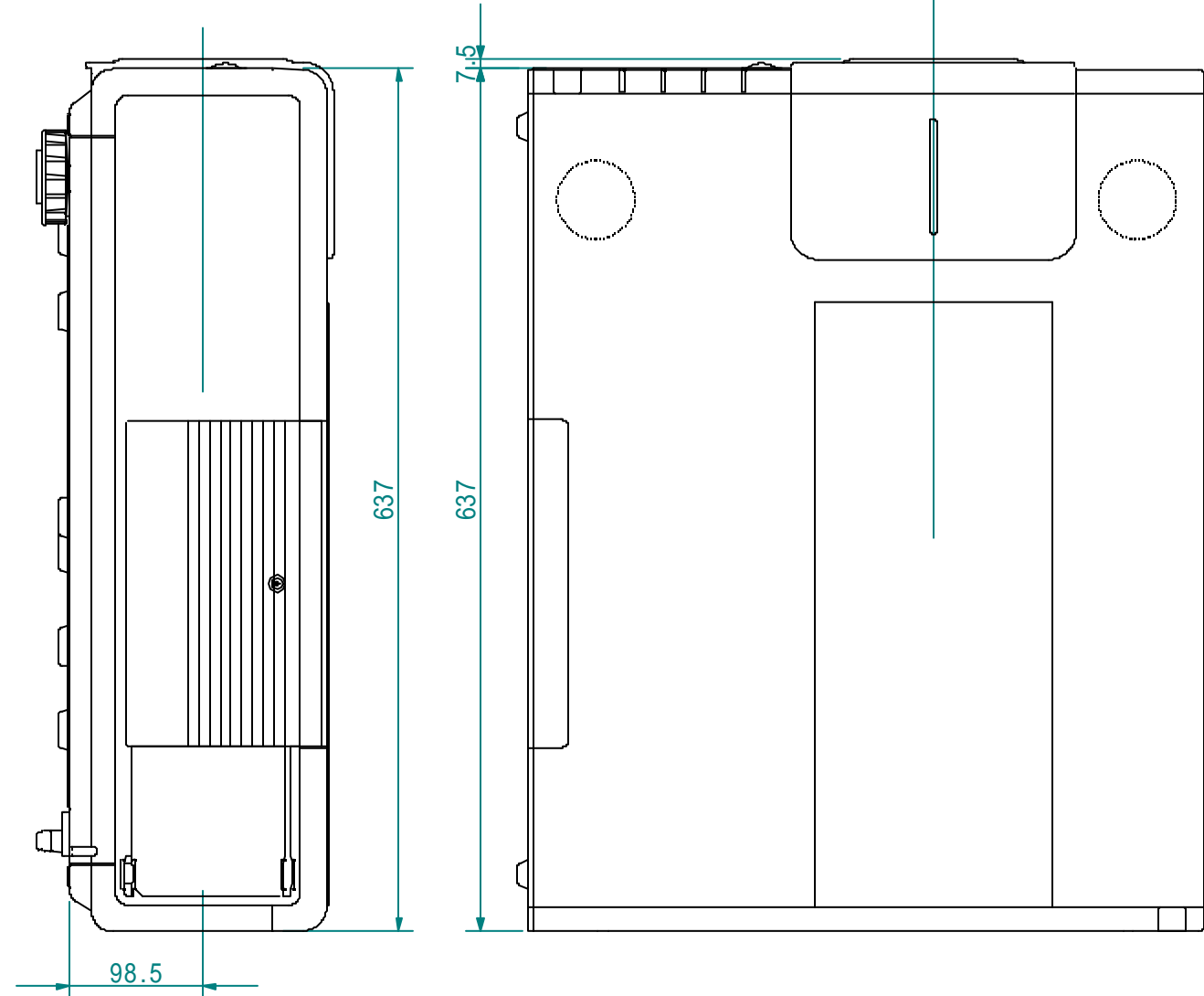
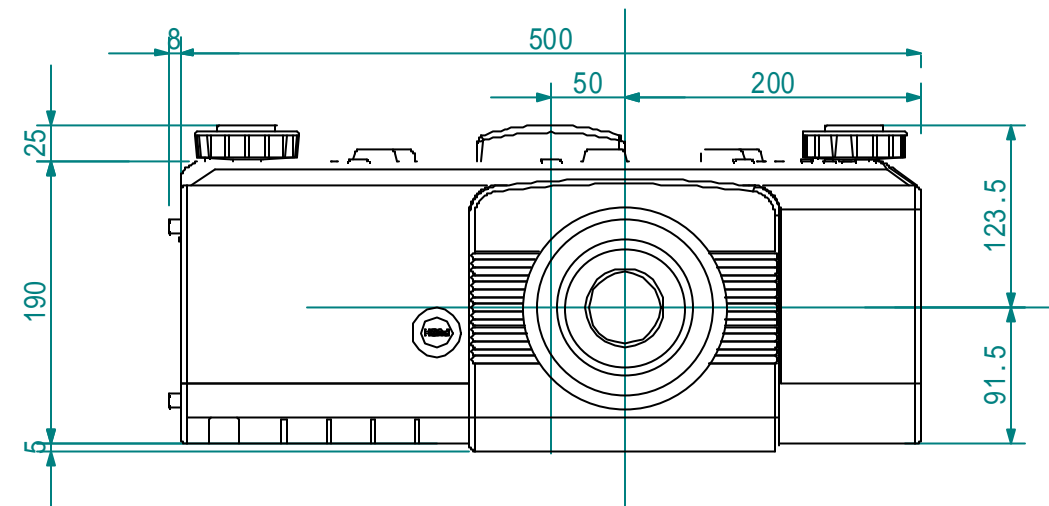


処理加工		図面訂正欄		
符号	年月日	訂正要領		担当



映機工業株式会社			APPROVE	CHECKED	DESIGNED	DRAWN	PART NAME/PART NAME
PLOT DATE	08/07/30	SCALE	1/5				外觀図
MATERIAL	UNIT	WEIGHT	PART CODE			DRAWING NUMBER	
			EIP-WX500L				