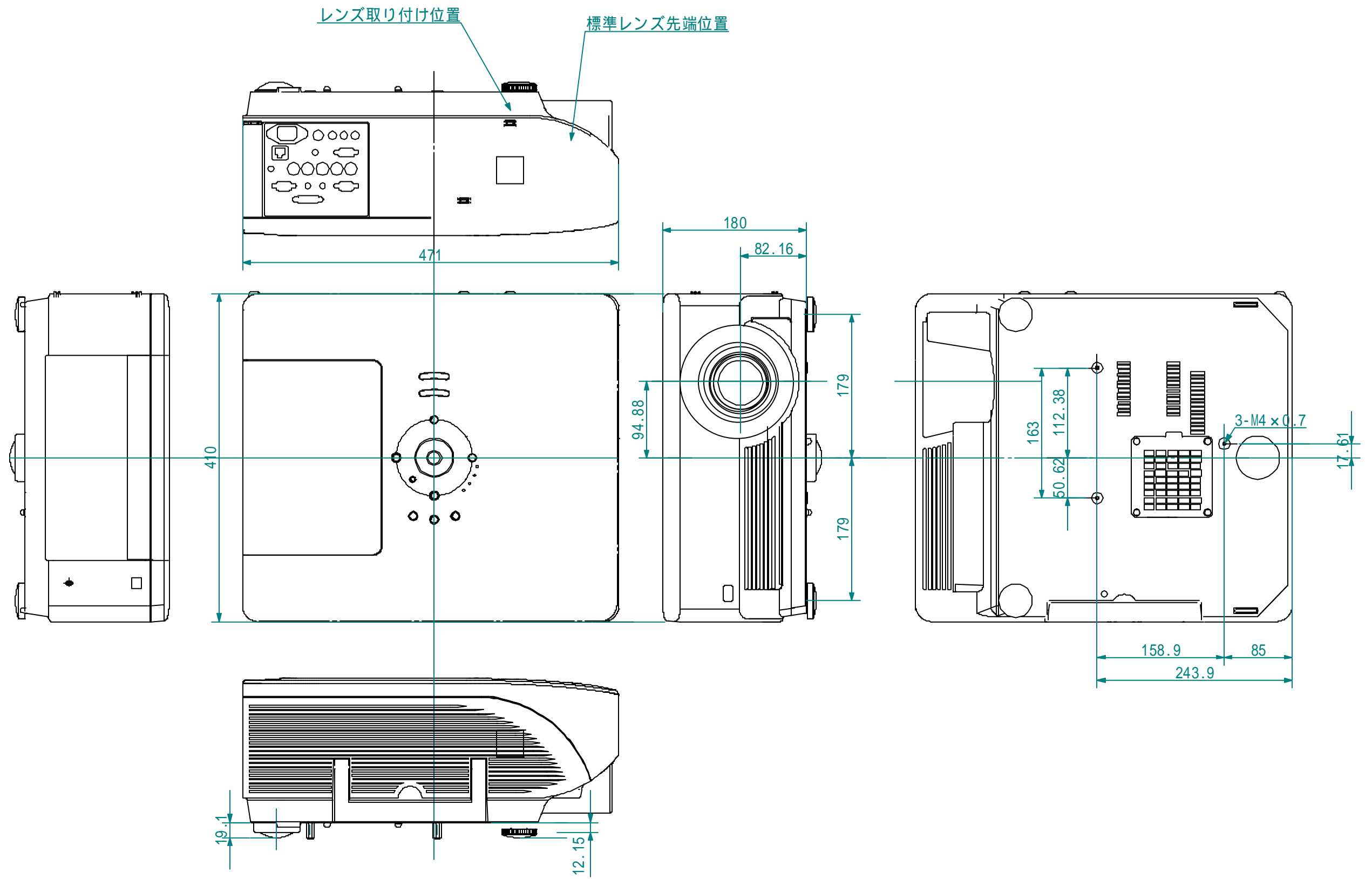


処理加工		図面訂正欄		
符号	年月日	訂正要領	担当	



映機工業株式会社			APPROVE	CHECKED	DESIGNED	DRAWN	PART NAME	PART NAME
PLOT DATE	05/7/28	SCALE	1/5					EIP-4500/4500L/5000/5000L
MATERIAL	UNIT	WEIGHT	PART CODE			DRAWING NUMBER		