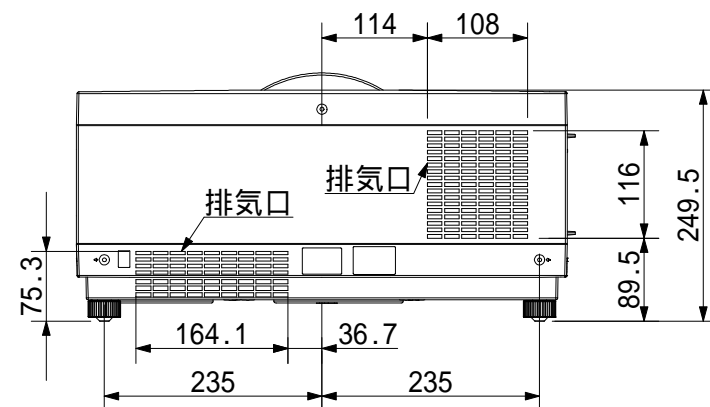
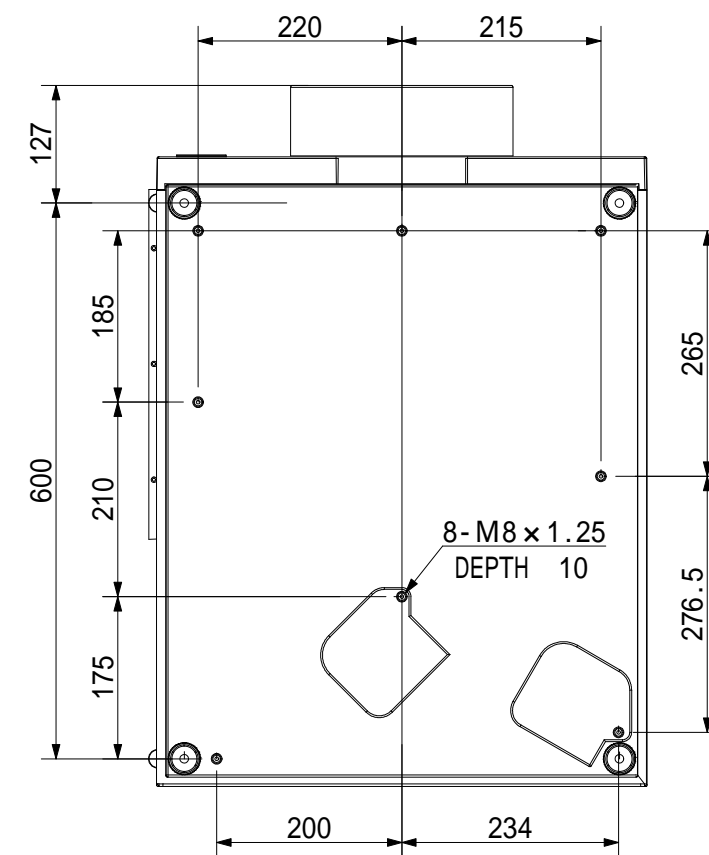
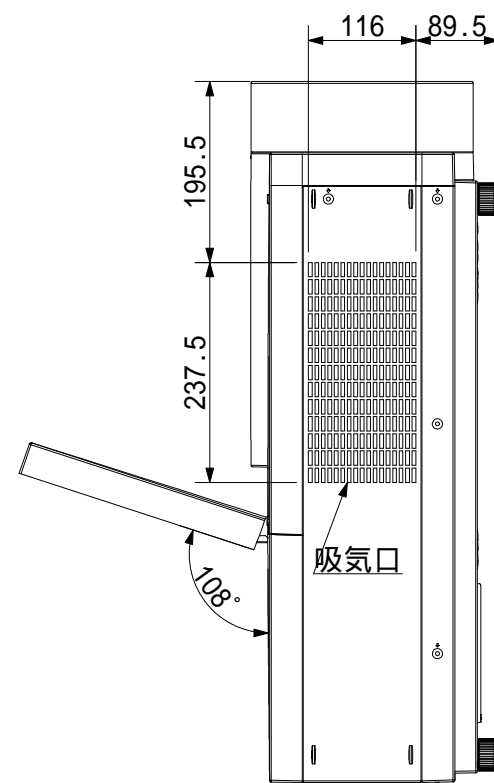
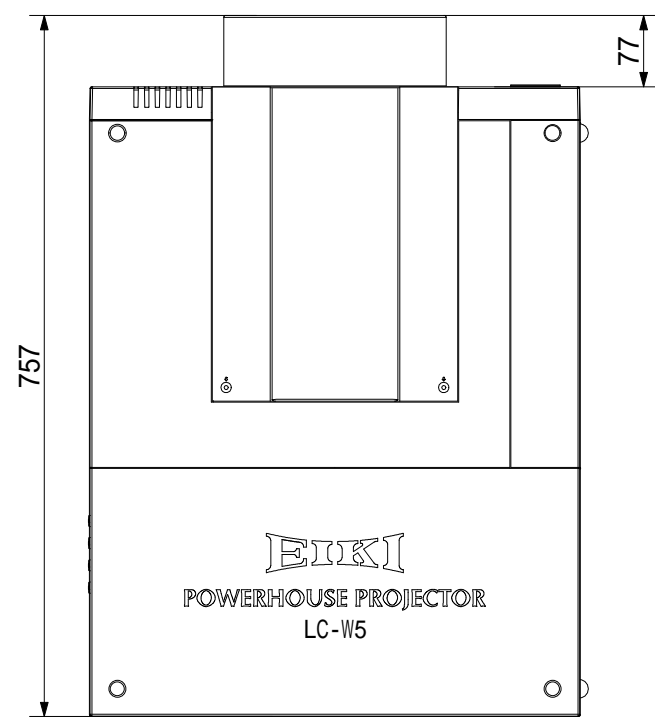
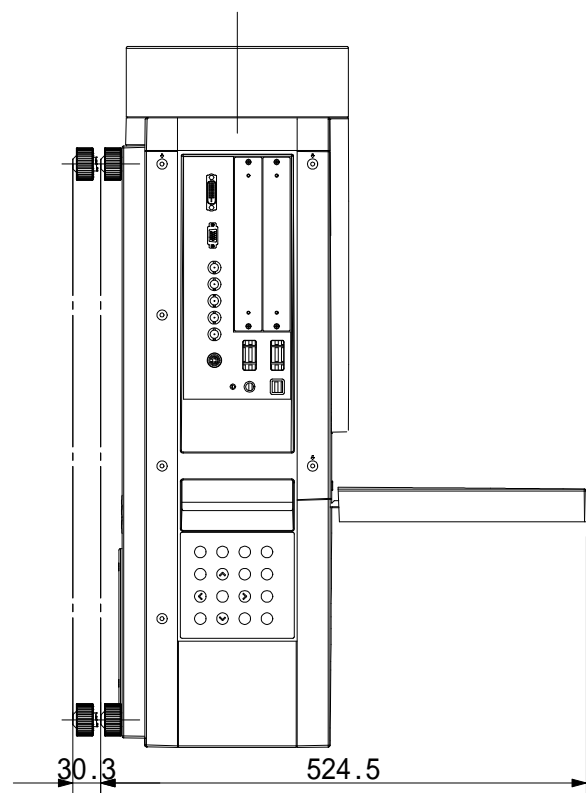
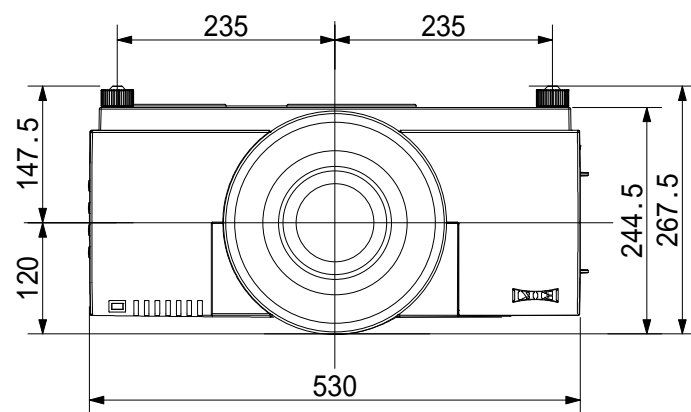


処理加工

図面訂正欄

符号	年月日	訂正要領	担当



<b>映機工業株式会社</b>			APPROVE	CHECKED	DESIGNED	DRAWN	PART NAME/PART NAME
PLOT DATE	08/1/30	SCALE	1/8				外觀図
MATERIAL	UNIT	WEIGHT	PART CODE		DRAWING NUMBER		
		28Kg	LC-W5				