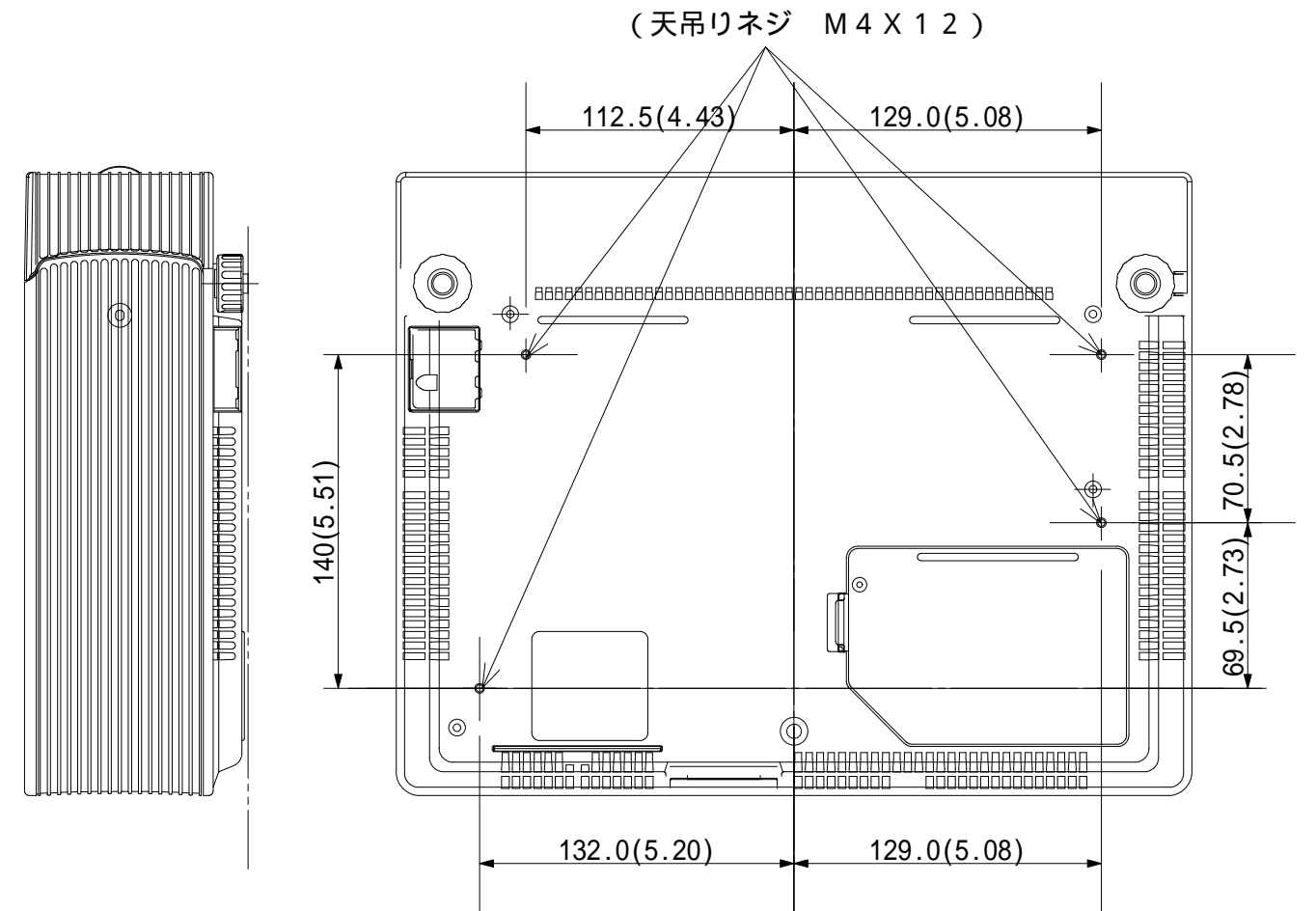
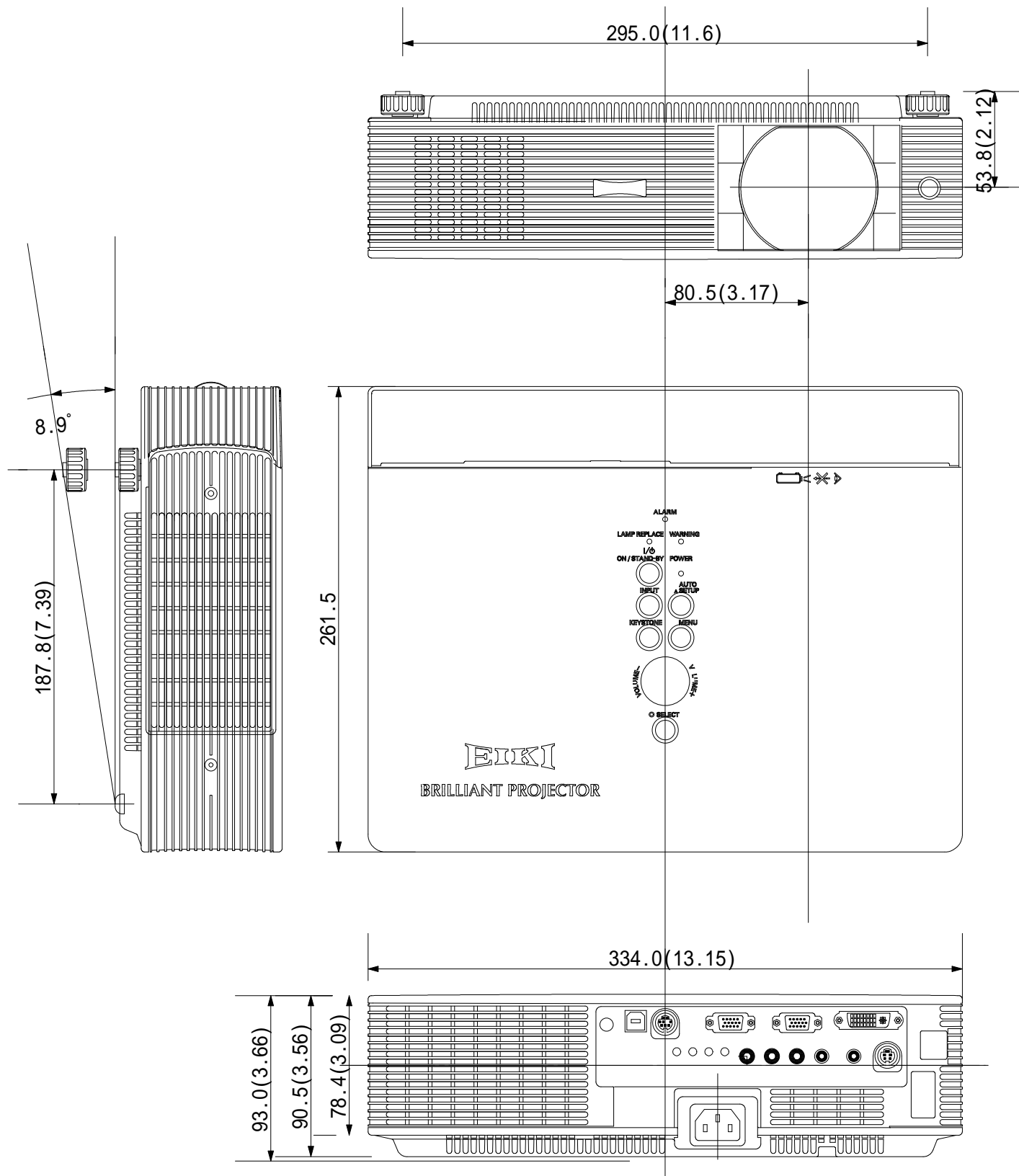


処理加工	図面訂正欄		
	符号	年月日	訂正要領
			担当



SET DIM (mm) : 334 (W) X 78 (H) X 262 (D) (突起物除く)  
 SET DIM (inch) : 13.15 (W) X 3.07 (H) X 10.31 (D)

映機工業株式会社			APPROVE	CHECKED	DESIGNED	DRAWN	PART NAME/PART NAME
PLOT DATE	07/11/21	SCALE	1/3				外觀図
MATERIAL	UNIT	WEIGHT	PART CODE		DRAWING NUMBER		
		3.7Kg	LC-WB40N				