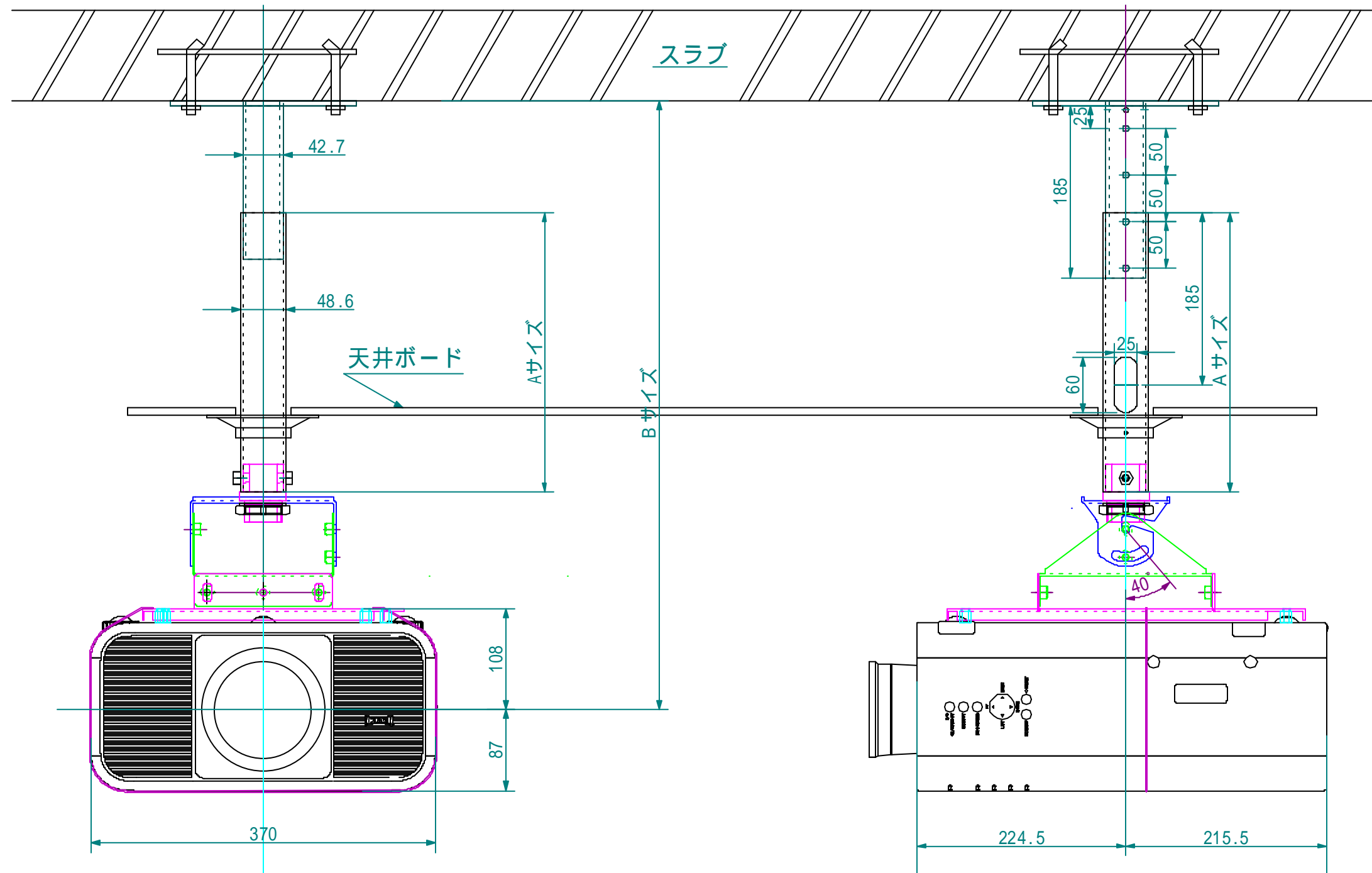
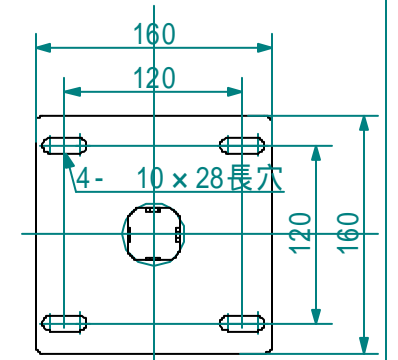


処理加工		図面訂正欄		
符号	年月日	訂正要領	担当	



(パイプ)

品名	部品番号	Aサイズ	Bサイズ (mm)			重量(kg)
CMU-LCX80 P300	BX-11911	300	555	605	655	7
CMU-LCX80 P500	BX-11921	500	755	805	855	7.26
CMU-LCX80 P700	BX-11931	700	955	1005	1055	7.52
CMU-LCX80 P0	BX-11941	オプション	—	—	—	—



スラブ取付板

映機工業株式会社				APPROVE	CHECKED	DESIGNED	DRAWN	PART NAME/PART NAME	
PLOT DATE	07/12/3	SCALE	1/5					外観図	
MATERIAL	UNIT	WEIGHT	PART CODE			DRAWING NUMBER			
			CMU-LCX80			BX-11901			