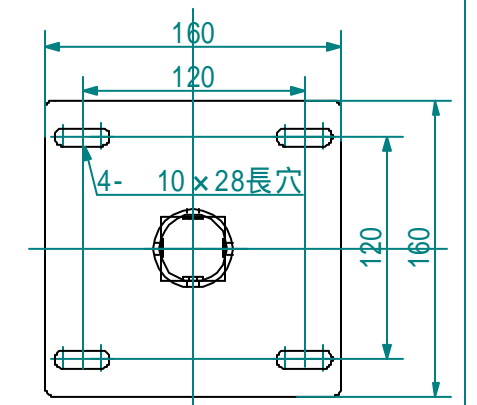
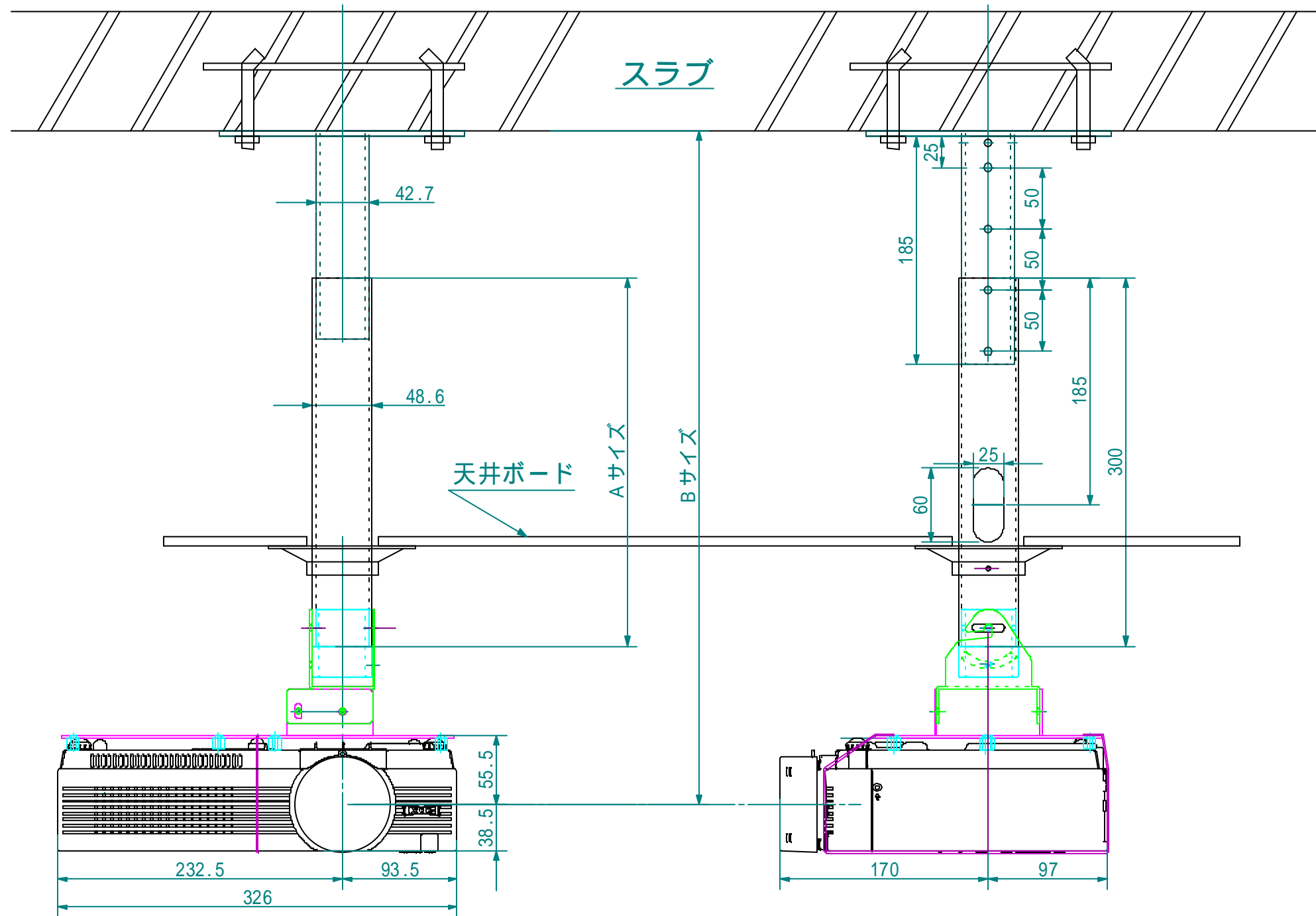


|      |     |       |    |  |
|------|-----|-------|----|--|
| 処理加工 |     | 図面訂正欄 |    |  |
| 符号   | 年月日 | 訂正要領  | 担当 |  |
|      |     |       |    |  |
|      |     |       |    |  |



スラブ取付板

(パイプ)

| 品名                   | 部品番号     | Aサイズ  | Bサイズ (mm) |     |     | 重量(kg) |
|----------------------|----------|-------|-----------|-----|-----|--------|
| CMU-LCXB100/200 P300 | BX-12611 | 300   | 450       | 500 | 550 | 2.5    |
| CMU-LCXB100/200 P500 | BX-12621 | 500   | 650       | 700 | 750 | 2.9    |
| CMU-LCXB100/200 P700 | BX-12631 | 700   | 850       | 900 | 950 | 3.4    |
| CMU-LCXB100/200 P0   | BX-12641 | オプション | —         | —   | —   | —      |

|           |         |        |                 |         |          |                |                     |     |
|-----------|---------|--------|-----------------|---------|----------|----------------|---------------------|-----|
| 映機工業株式会社  |         |        | APPROVE         | CHECKED | DESIGNED | DRAWN          | PART NAME/PART NAME |     |
| PLOT DATE | 09/4/30 | SCALE  | 1/4             |         |          |                |                     | 外観図 |
| MATERIAL  | UNIT    | WEIGHT | PART CODE       |         |          | DRAWING NUMBER |                     |     |
|           |         |        | CMU-LCXB100/200 |         |          | BX-12601       |                     |     |