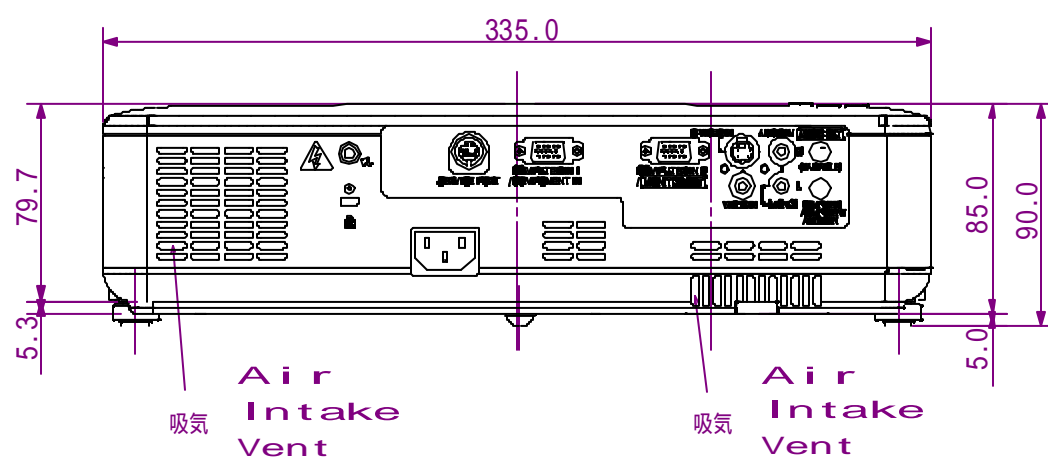
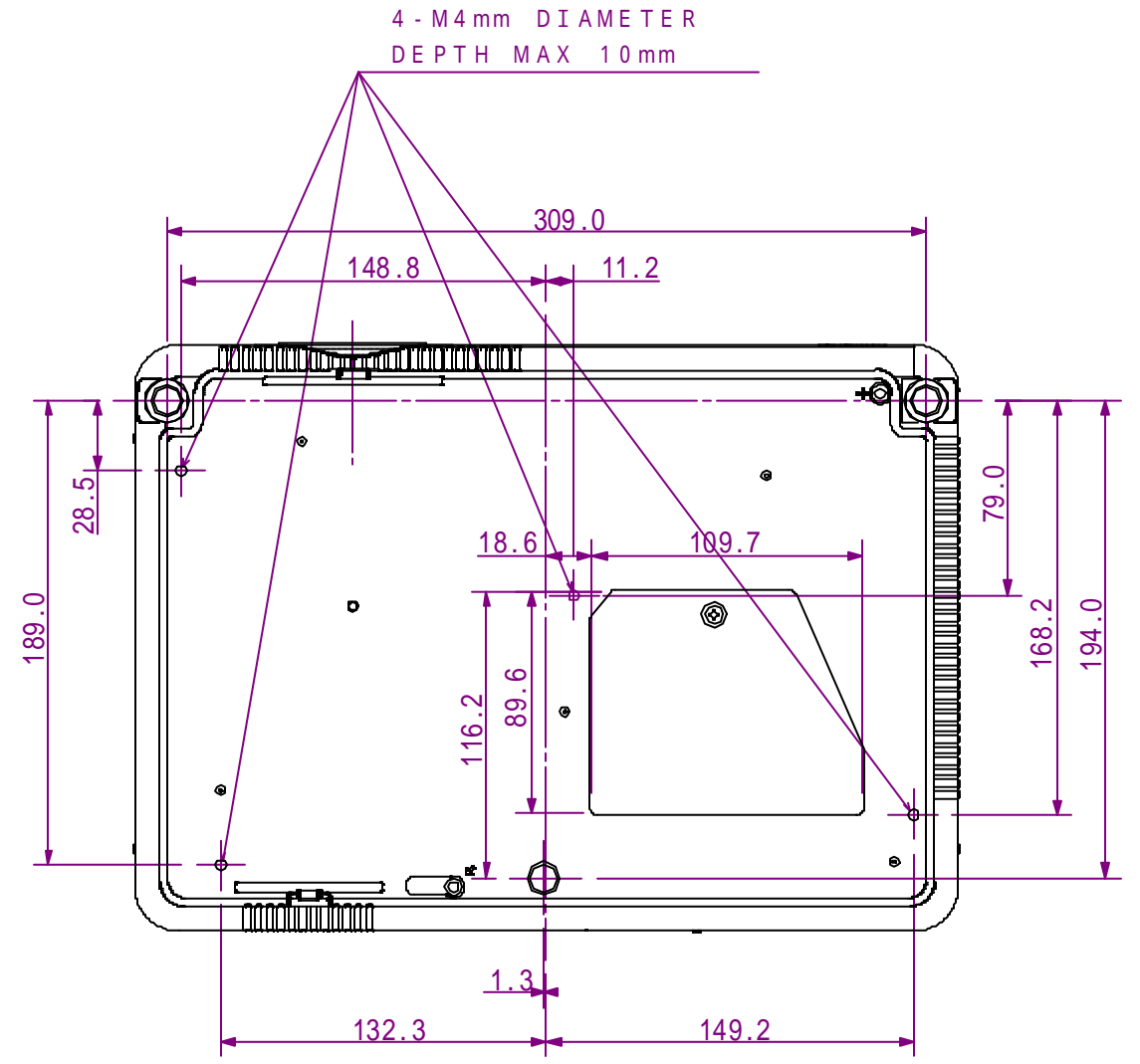
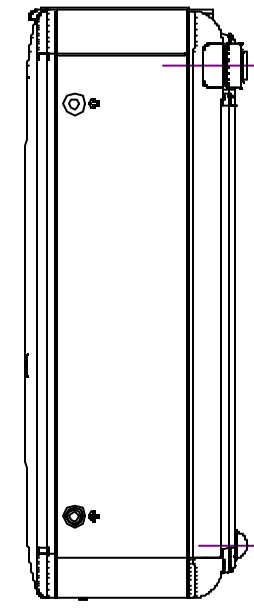
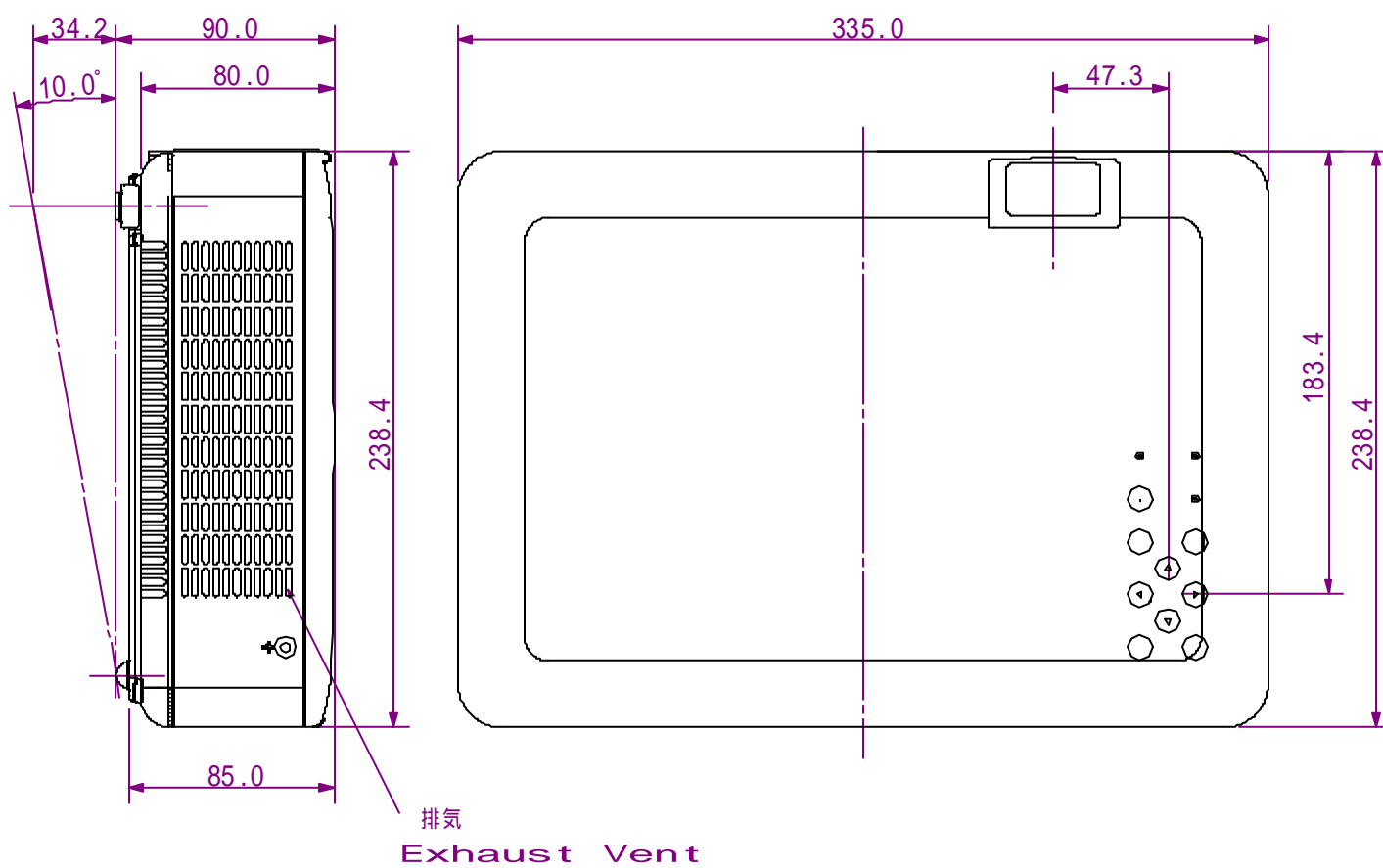
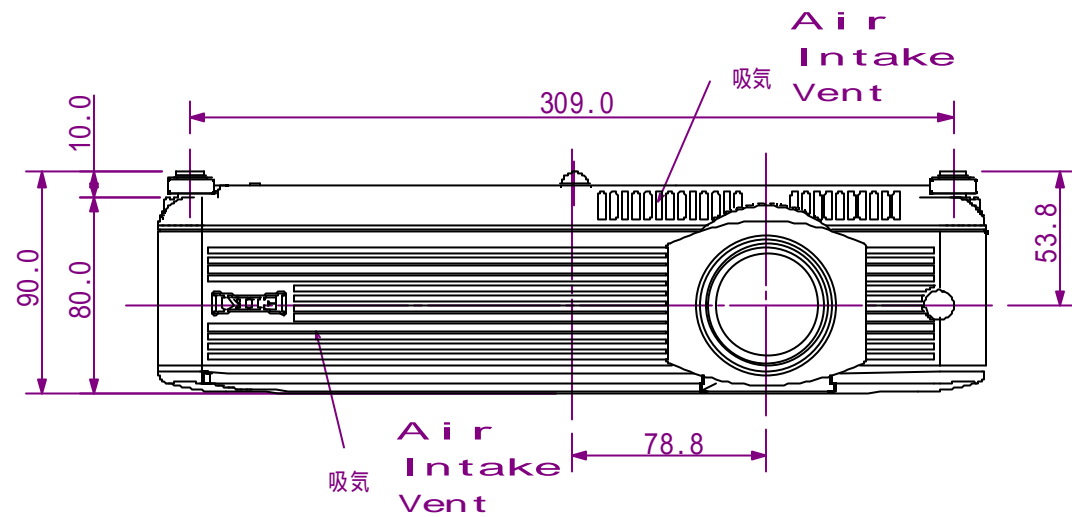


処理加工	図面訂正欄		
	符号	年月日	訂正要領
			担当



映機工業株式会社			APPROVE	CHECKED	DESIGNED	DRAWN	PART NAME/PART NAME
PLOT DATE	07/6/27	SCALE	1/3				外觀図
MATERIAL	UNIT	WEIGHT	PART CODE			DRAWING NUMBER	
		3.1Kg	KH3BC (LC-XB33) KZ3BC (LC-XB31)				