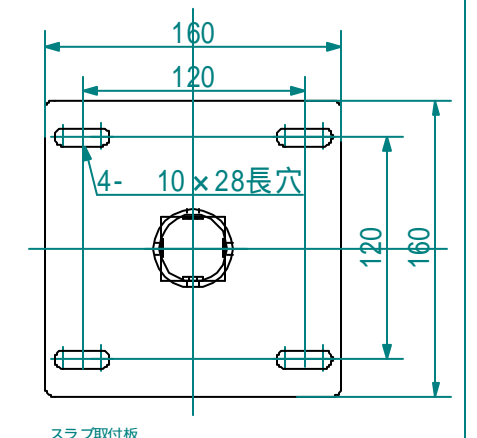
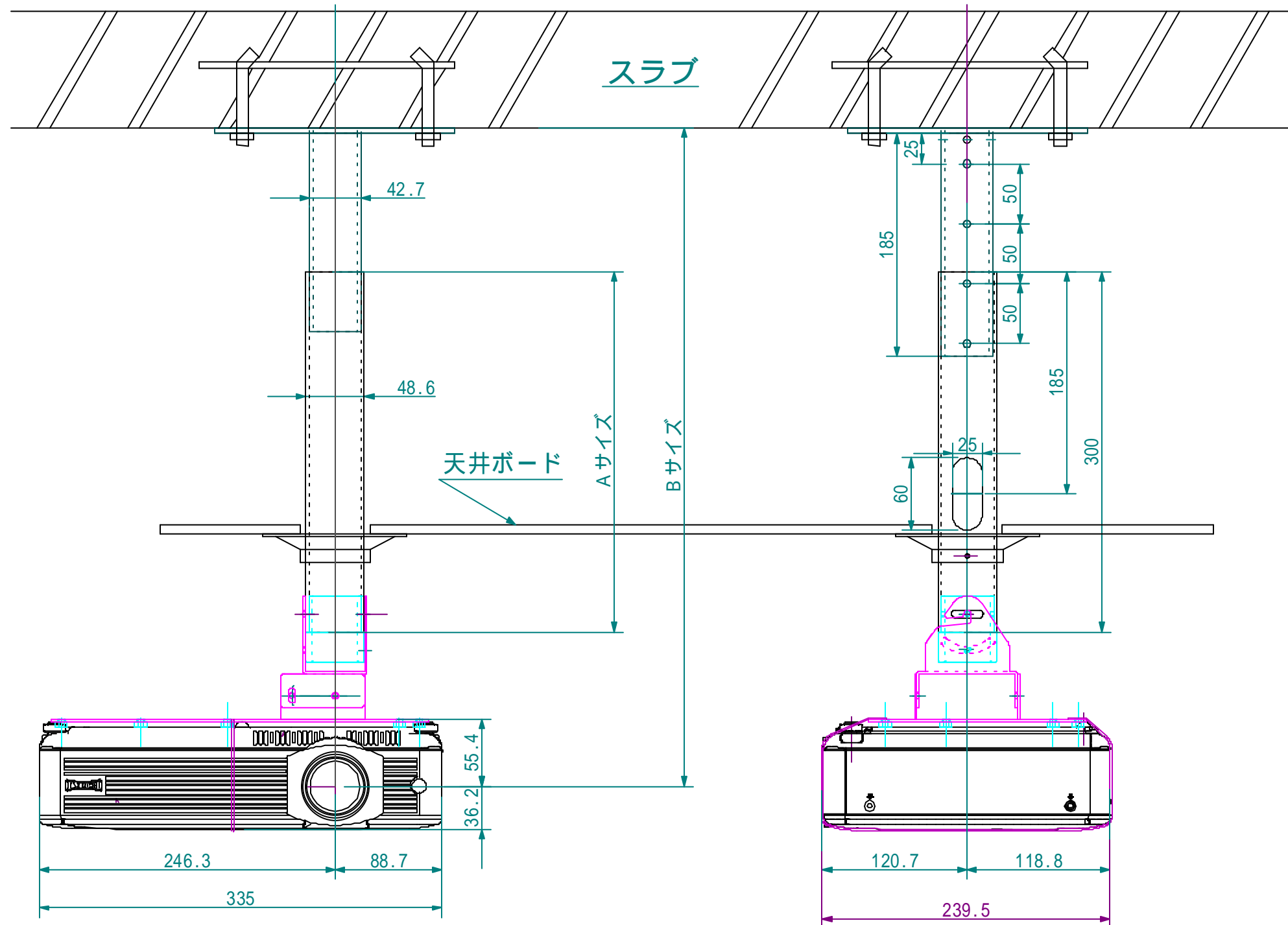


処理加工		図面訂正欄		
符号	年月日	訂正要領	担当	



(パイプ)

品名	部品番号	Aサイズ	Bサイズ (mm)			重量(kg)
CMU-LC-XB33 P300	BX-13211	300	450	500	550	2.5
CMU-LC-XB33 P500	BX-13221	500	650	700	750	2.9
CMU-LC-XB33 P700	BX-13231	700	850	900	950	3.4
CMU-LC-XB33 P0	BX-13241	オプション	—	—	—	—

映機工業株式会社			APPROVE	CHECKED	DESIGNED	DRAWN	PART NAME/PART NAME	
PLOT DATE	07/6/14	SCALE	1/4					外観図
MATERIAL	UNIT	WEIGHT	PART CODE			DRAWING NUMBER		
			CMU-LC-XB31/33D			BX-13201		