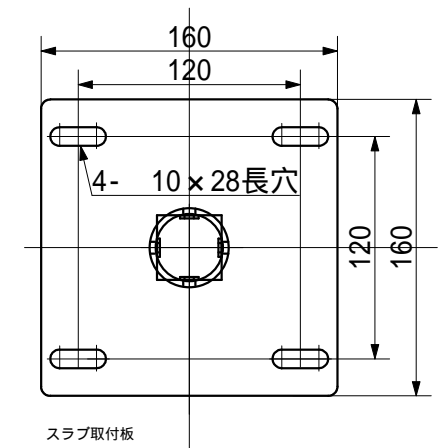
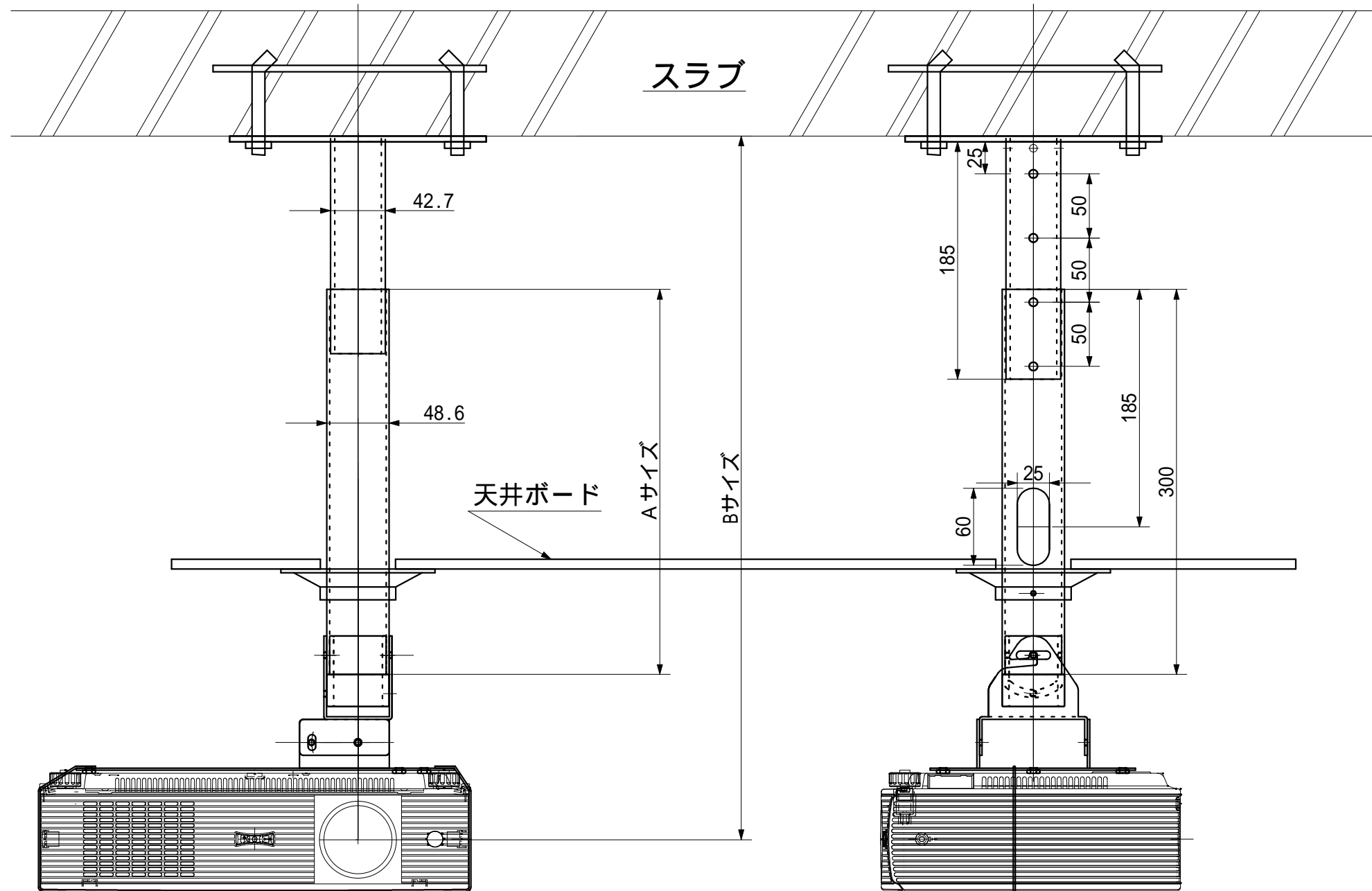


処理加工		図面訂正欄		
符号	年月日	訂正要領	担当	



(パイプ)

品名	部品番号	Aサイズ	Bサイズ (mm)			重量(kg)
CMU-LCXB40 P300	BX-11311	300	450	500	550	2.5
CMU-LCXB40 P500	BX-11321	500	650	700	750	2.9
CMU-LCXB40 P700	BX-11331	700	850	900	950	3.4
CMU-LCXB40 P0	BX-11341	オプション	—	—	—	—

映機工業株式会社			APPROVE	CHECKED	DESIGNED	DRAWN	PART NAME/PART NAME
PLOT DATE	07/5/24	SCALE	1/4				外観図
MATERIAL	UNIT	WEIGHT	PART CODE			DRAWING NUMBER	
			CMU-LCXB40DN			BX-11301	