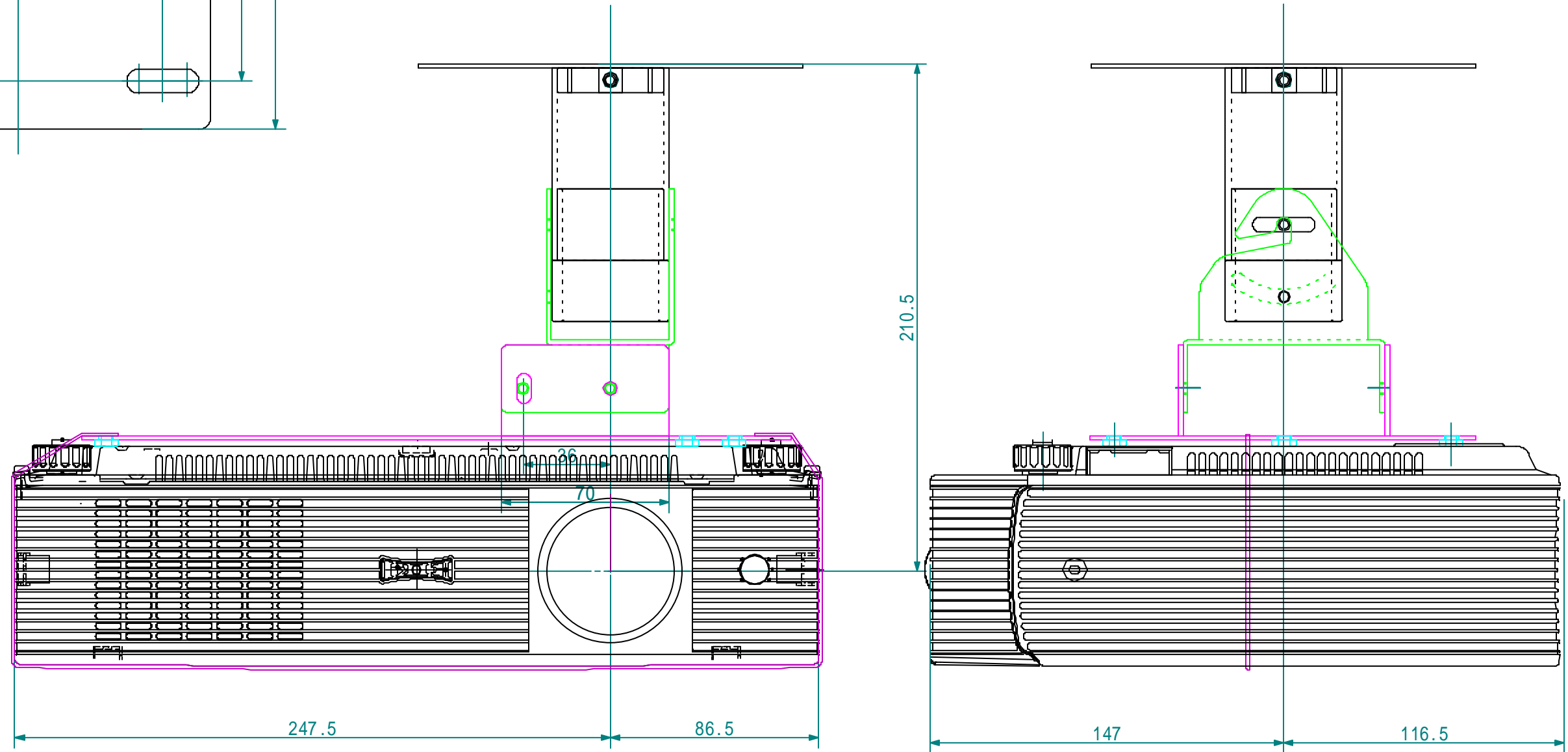


スラブ取付板



処理加工		図面訂正欄		
符号	年月日	訂正要領		担当

<b>映機工業株式会社</b>			APPROVE	CHECKED	DESIGNED	DRAWN	PART NAME/PART NAME
PLOT DATE	08/03/05	SCALE	1/2				直付け外觀図
MATERIAL	UNIT	WEIGHT	PART CODE		DRAWING NUMBER		
			CMU-LC-WB40DN/XB42D		BX-11351		