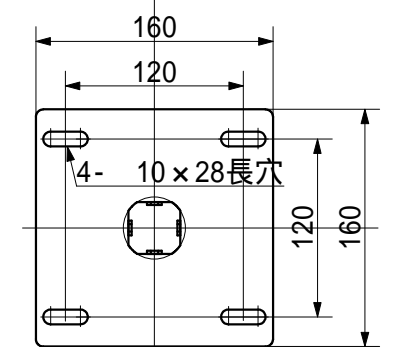
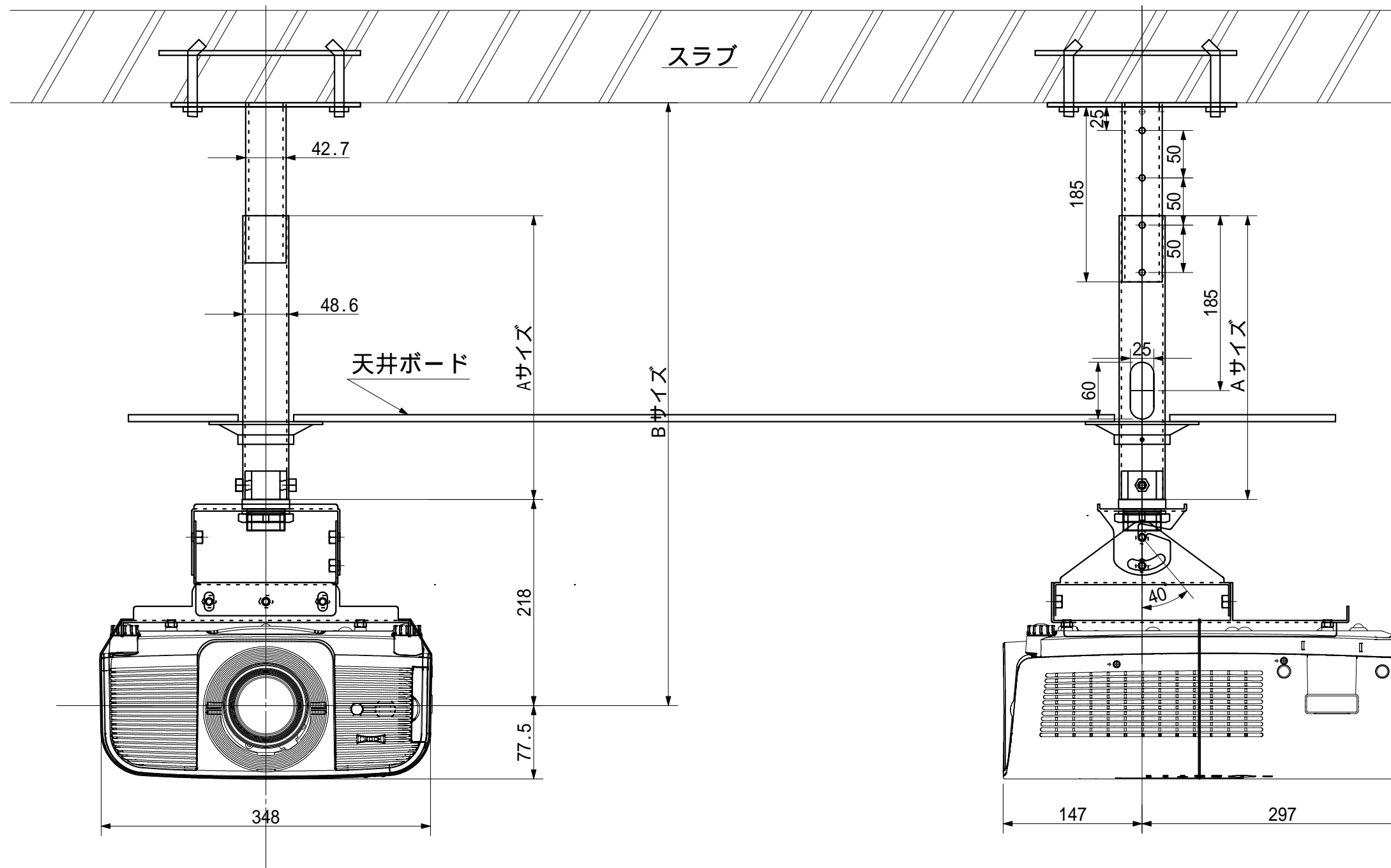


処理加工	図面訂正欄			
	符号	年月日	訂正要領	担当



スラブ取付板

(パイプ)

品名	部品番号	Aサイズ	Bサイズ (mm)			重量(kg)
CMU-LCXG300 P300	BX-11811	300	540	590	640	7
CMU-LCXG300 P500	BX-11821	500	740	790	840	7.26
CMU-LCXG300 P700	BX-11831	700	940	990	1040	7.52
CMU-LCXG300 P0	BX-11841	オプション	—	—	—	—

映機工業株式会社			APPROVE	CHECKED	DESIGNED	DRAWN	PART NAME/PART NAME
PLOT DATE	07/12/19	SCALE	1/5				外観図
MATERIAL	UNIT	WEIGHT	PART CODE		DRAWING NUMBER		
			CMU-LCXG300 D		BX-11801		