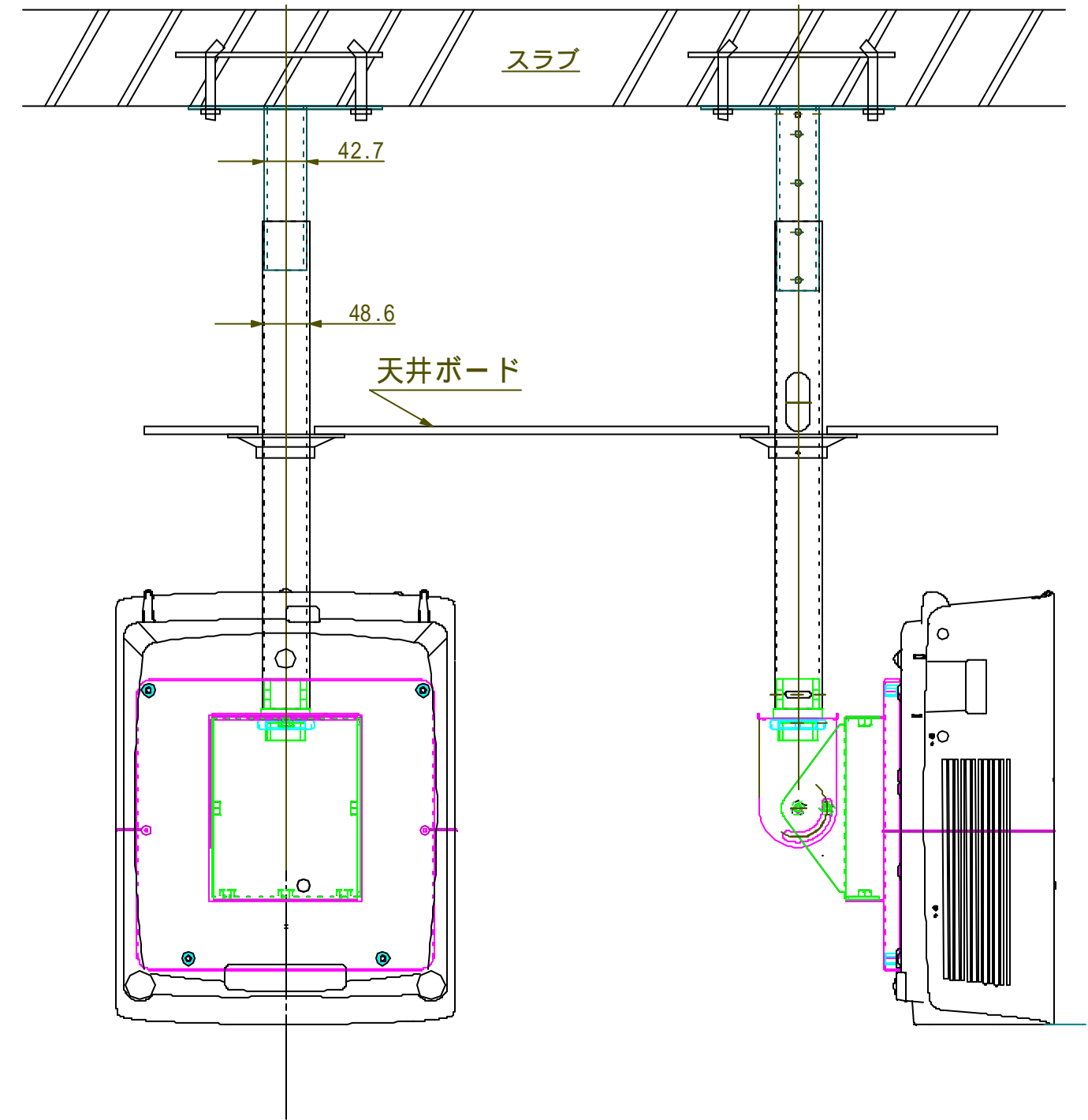
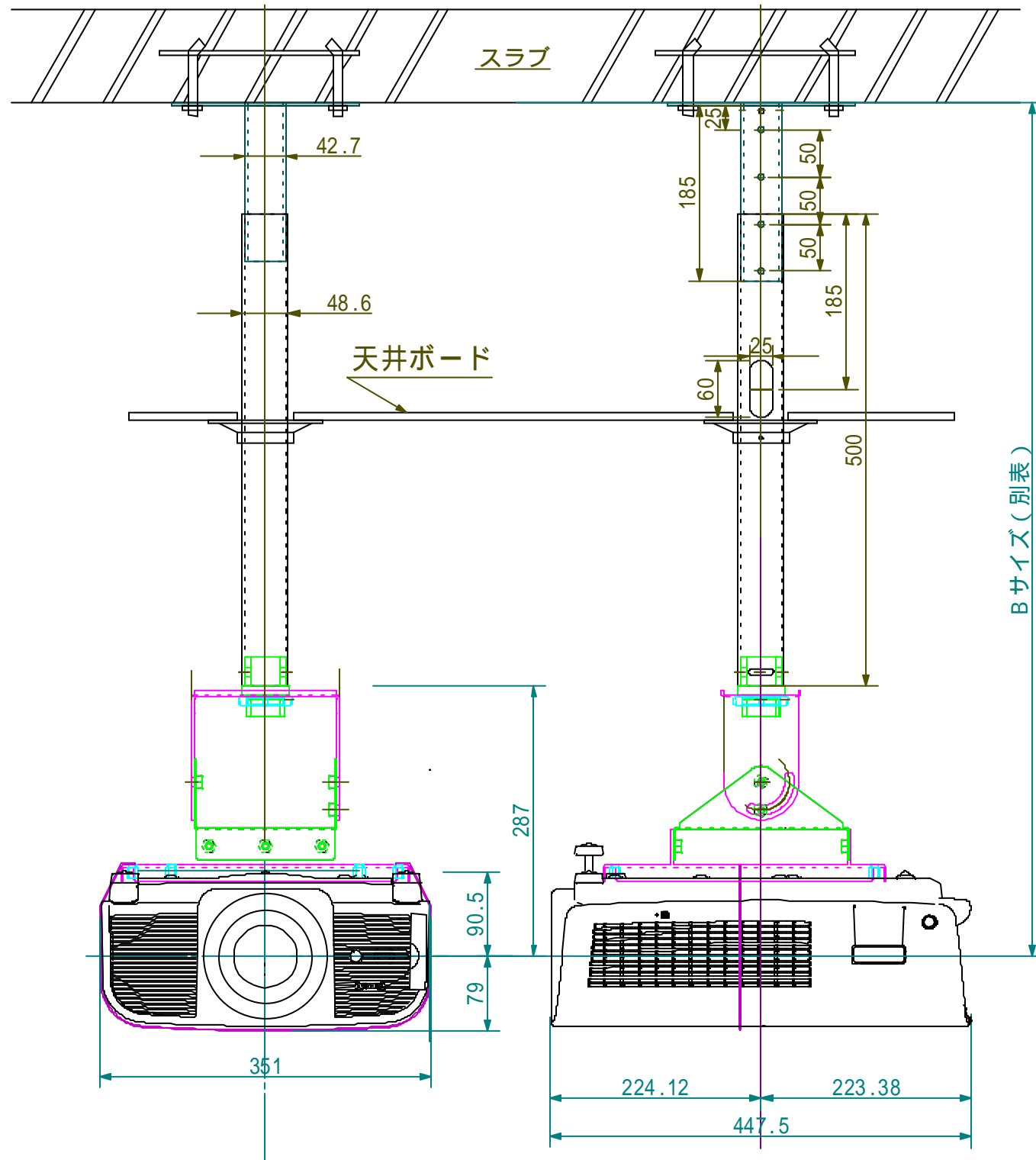


処理加工		図面訂正欄		
符号	年月日	訂正要領		担当



(パイプ)

品名	部品番号	Aサイズ	Bサイズ(mm)			重量(kg)
CM-XG300 P500	BX-13111	500	805	855	905	—
CM-XG300 P700	BX-13121	700	1005	1055	1105	—
CM-XG300 P0	BX-13131	オプション	—	—	—	—

映機工業株式会社			APPROVE	CHECKED	DESIGNED	DRAWN	PART NAME/PART NAME
PLOT DATE	07/8/9	SCALE	1/6				垂直天吊外觀図
MATERIAL	UNIT	WEIGHT	PART CODE		DRAWING NUMBER		
			CMU-LC-XG300		BX-13111		