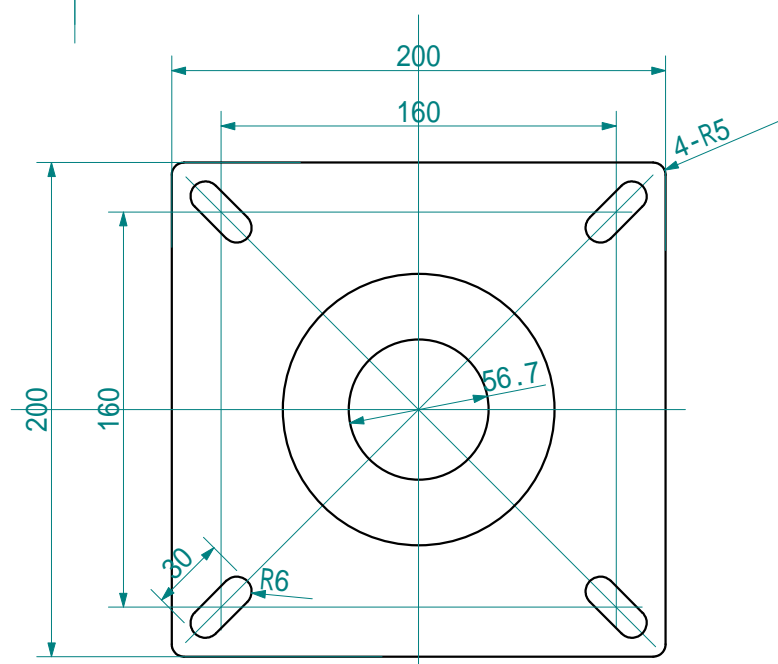
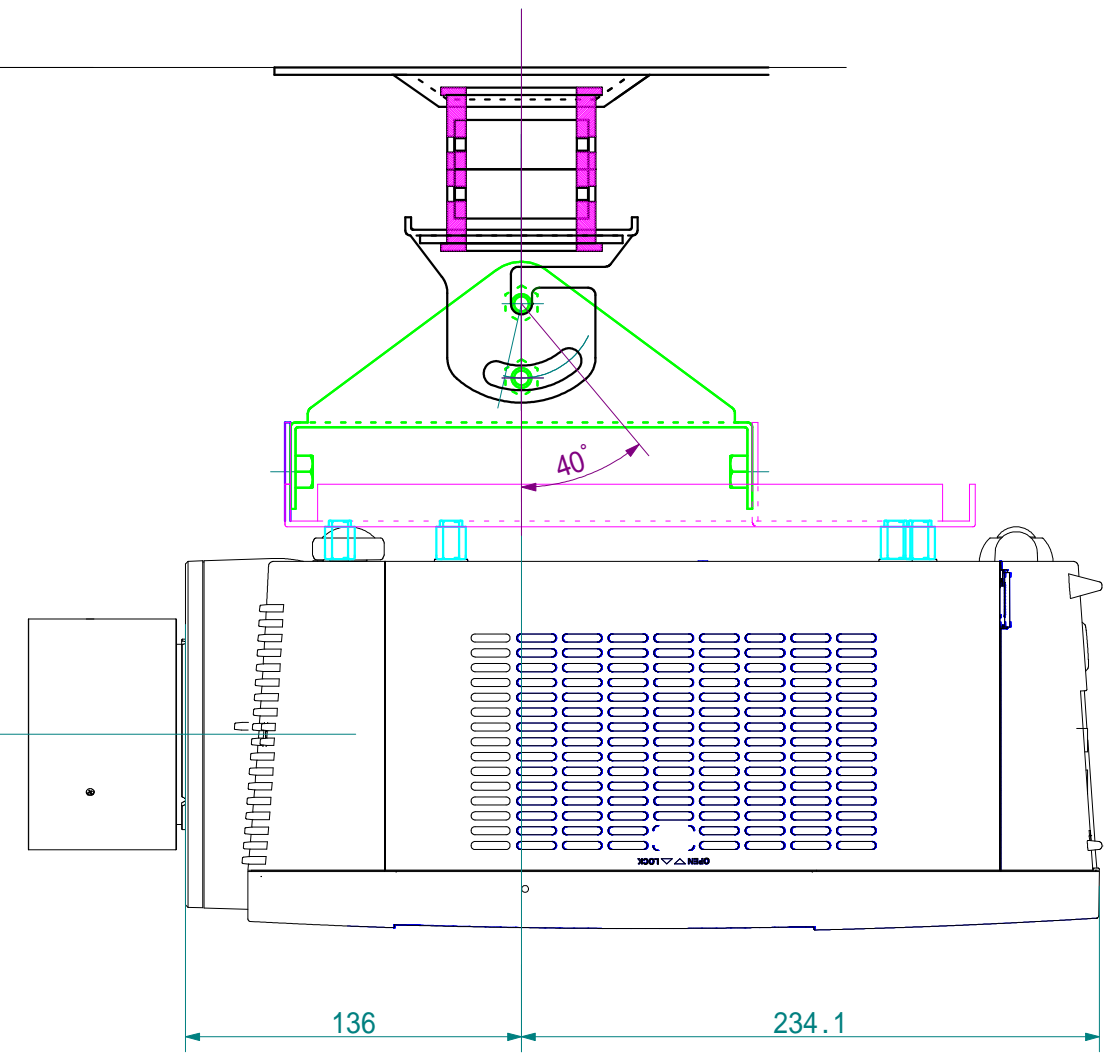
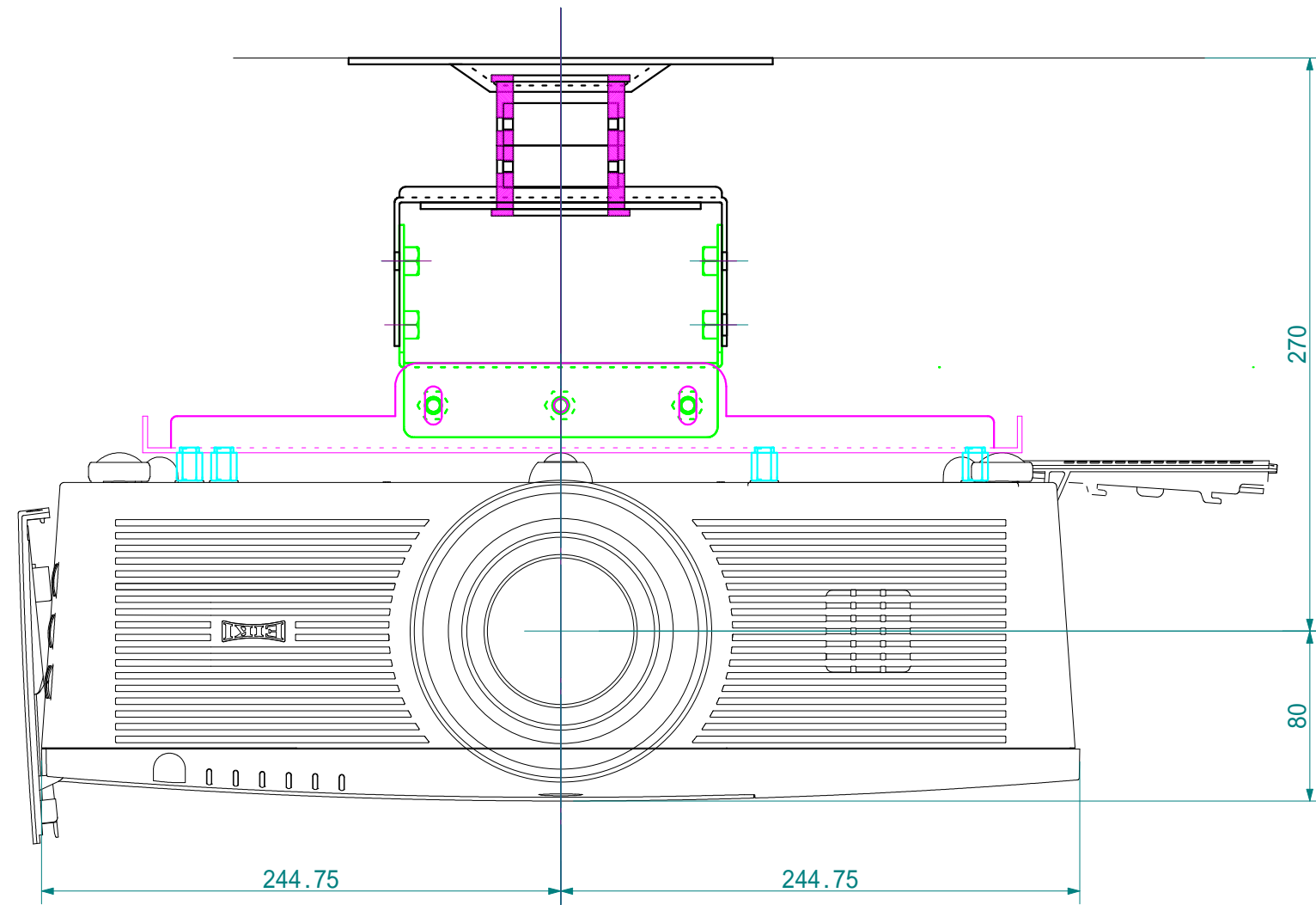


処理加工		図面訂正欄		
符号	年月日	訂正要領		担当



スラブ取付板

映機工業株式会社			APPROVE	CHECKED	DESIGNED	DRAWN	PART NAME/PART NAME
PLOT DATE	09/10/6	SCALE	1/3				内田 直付け外觀図
MATERIAL	UNIT	WEIGHT	PART CODE			DRAWING NUMBER	
			CMU-LCXL200D			BX-12851	