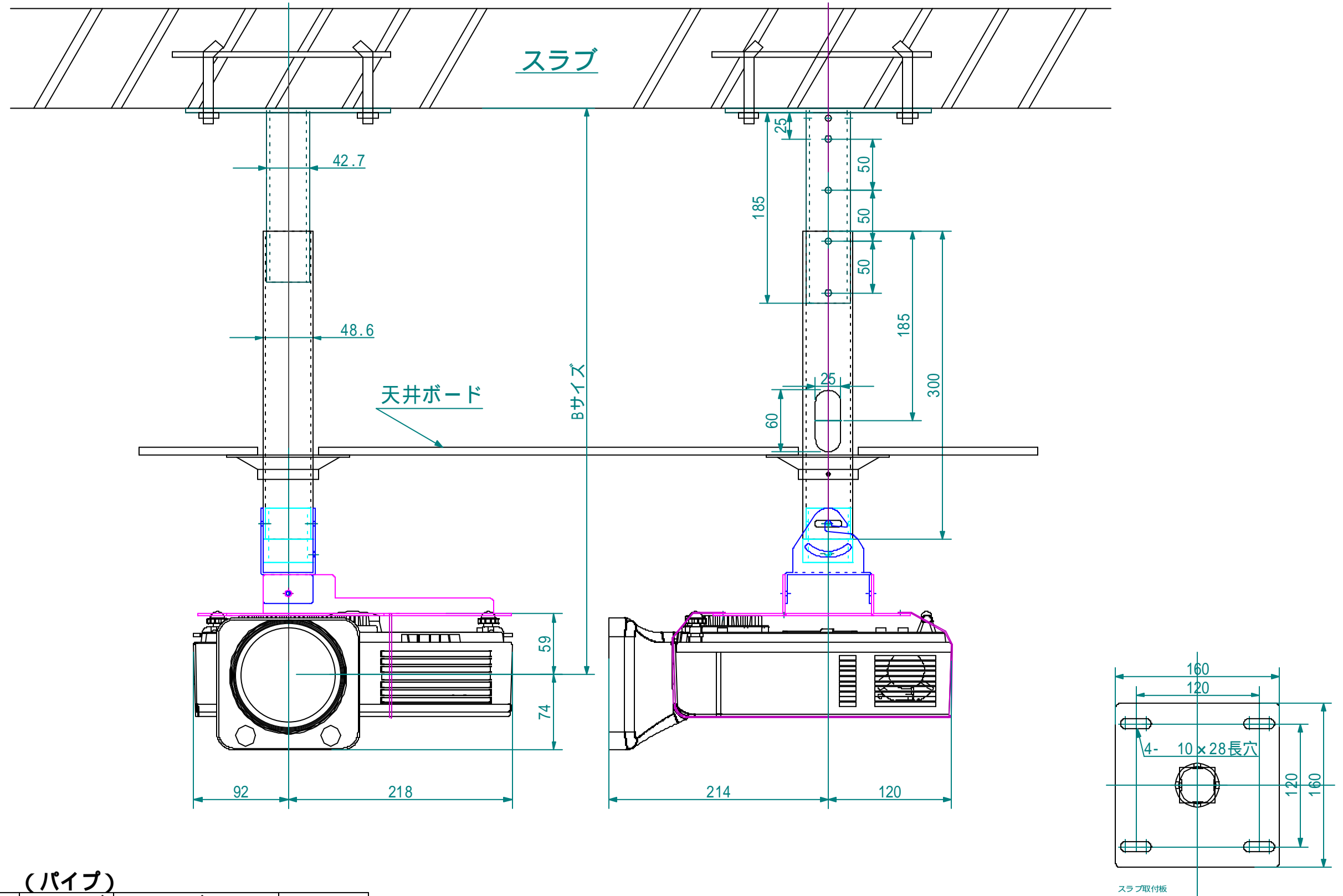


処理加工		図面訂正欄		
符号	年月日	訂正要領		担当



(パイプ)

品名	部品番号	Aサイズ	Bサイズ (mm)				重量(kg)
CMU-LC-XIP2000 P300	BX-13311	300	450	500	550	2.5	
CMU-LC-XIP2000 P500	BX-13321	500	650	700	750	2.9	
CMU-LC-XIP2000 P700	BX-13331	700	850	900	950	3.4	
CMU-LC-XIP2000 P0	BX-13341	オプション	—	—	—	—	

映機工業株式会社				APPROVE	CHECKED	DESIGNED	DRAWN	PART NAME/PART NAME	
PLOT DATE	07/10/5	SCALE	1/4					外観寸法図	
MATERIAL	UNIT	WEIGHT	PART CODE			DRAWING NUMBER			
			CMU-LC-XIP2000			BX-13301			