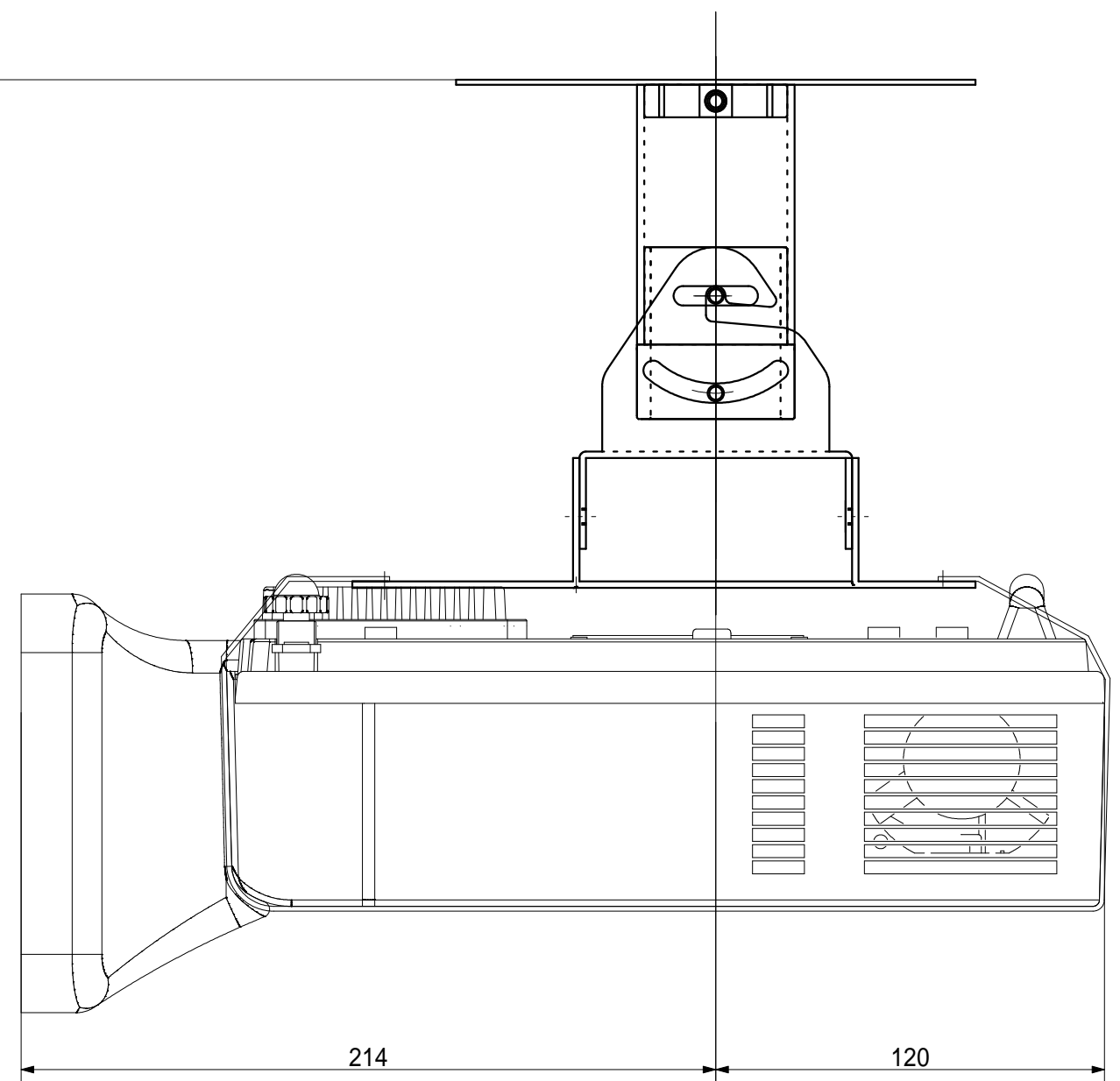
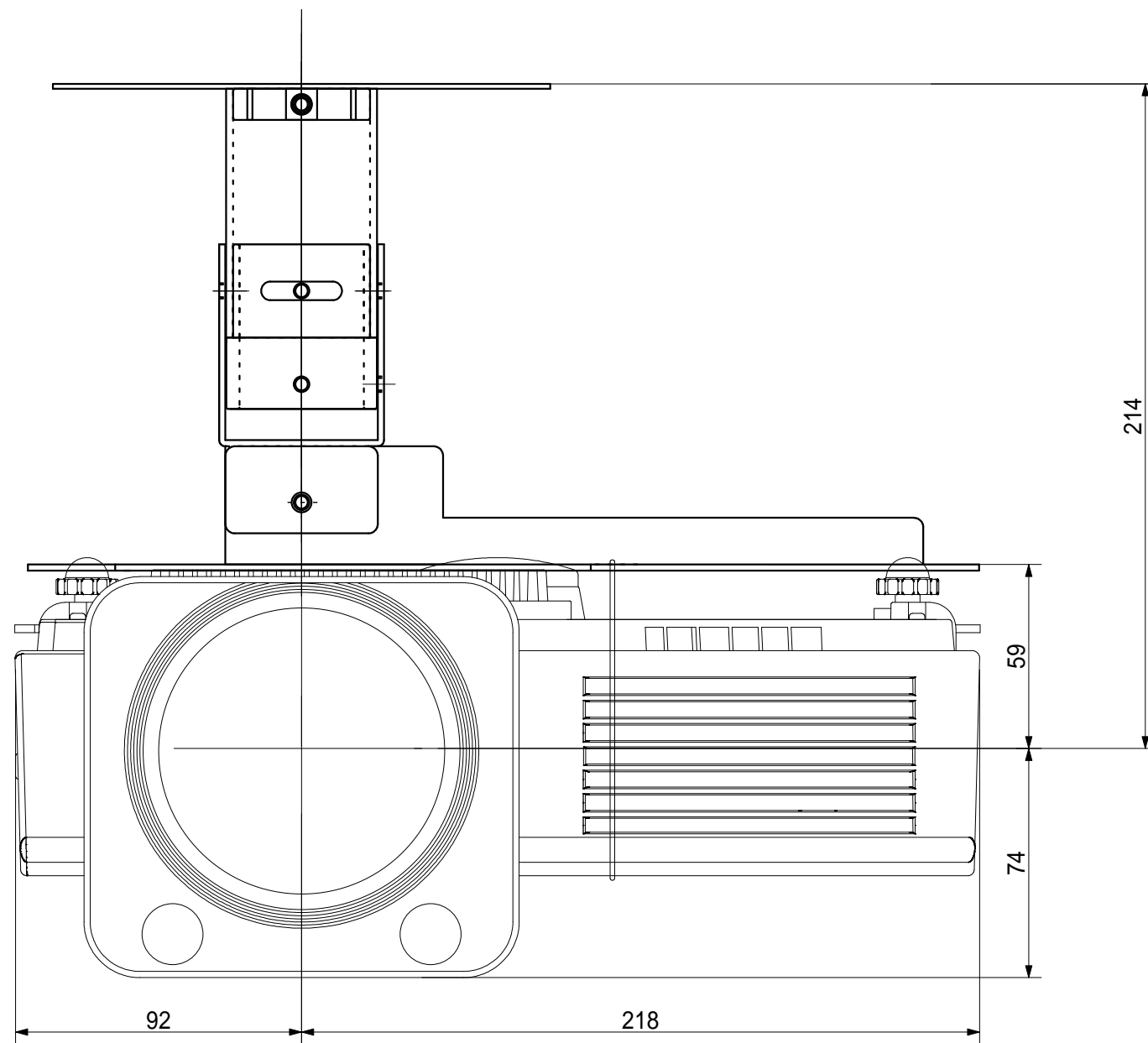
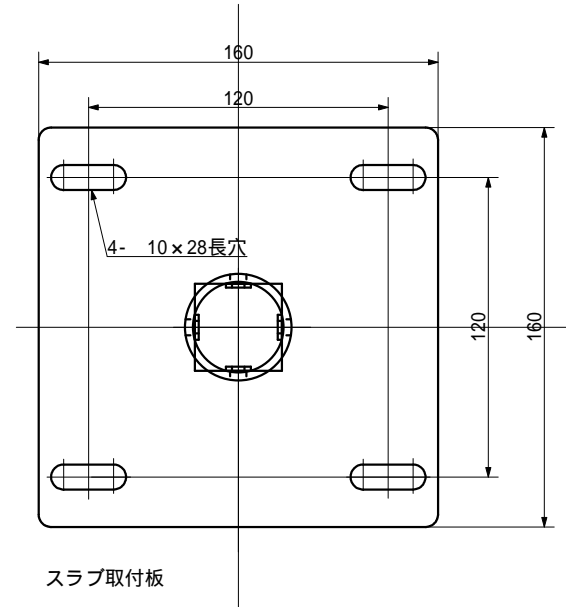


処理加工

図面訂正欄

符号	年月日	訂正要領	担当



<b>映機工業株式会社</b>			APPROVE	CHECKED	DESIGNED	DRAWN	PART NAME/PART NAME
PLOT DATE	07/10/5	SCALE				<b>山</b>	直付け外觀図
MATERIAL	UNIT	WEIGHT	PART CODE			DRAWING NUMBER	
			CMU-LCXIP2000			BX-13351	