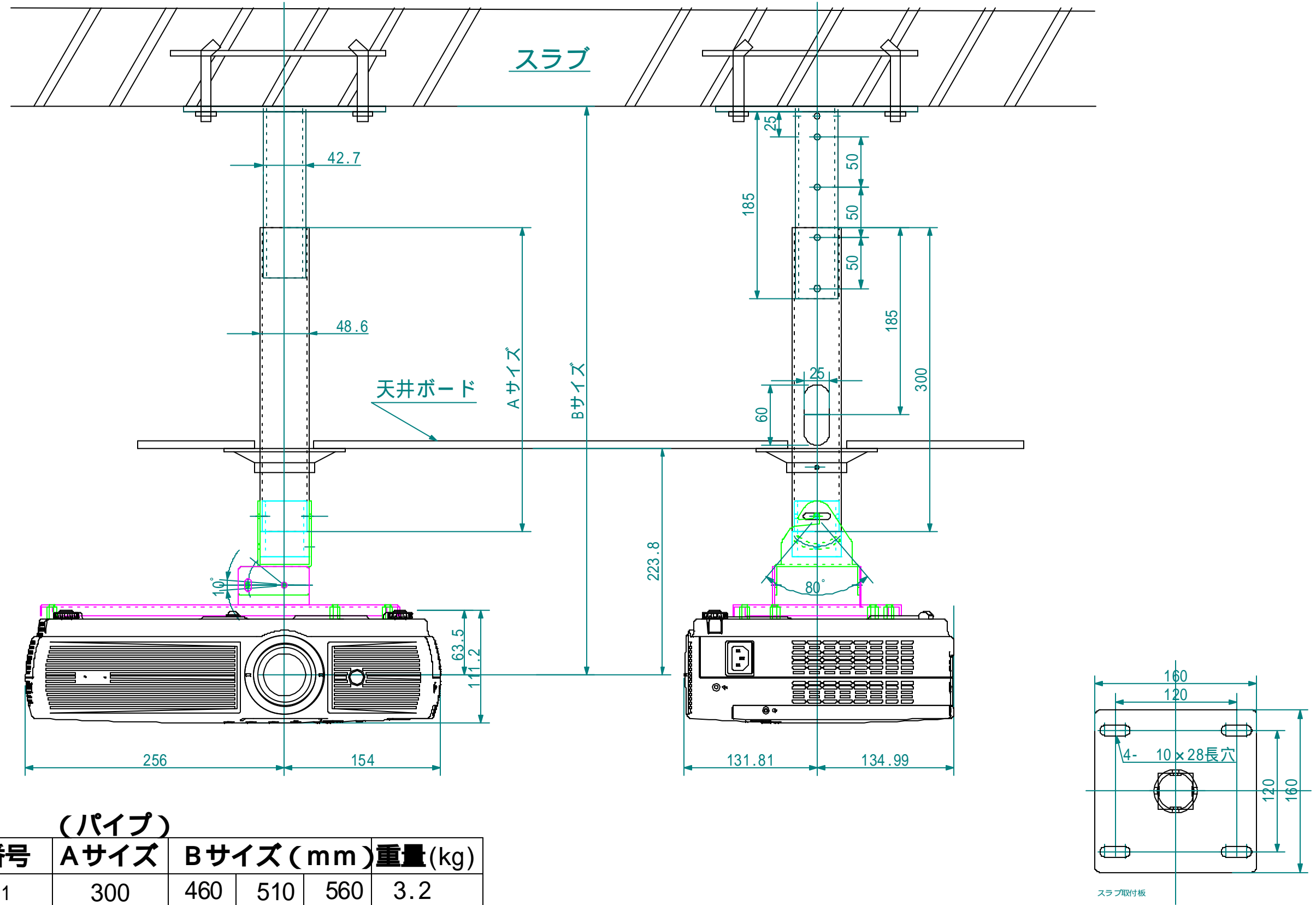


処理加工		図面訂正欄		
符号	年月日	訂正要領		担当



(パイプ)

品名	部品番号	Aサイズ	Bサイズ (mm)			重量(kg)
CMU-LCXS25 P300	BX-14211	300	460	510	560	3.2
CMU-LCXS25 P500	BX-14221	500	660	710	760	3.7
CMU-LCXS25 P700	BX-14231	700	860	910	960	4.2
CMU-LCXS25 P0	BX-14241	オプション	—	—	—	—

映機工業株式会社		APPROVE	CHECKED	DESIGNED	DRAWN	PART NAME/PART NAME	
PLOT DATE	09/08/04	SCALE	1/4		内田	外観図	
MATERIAL	UNIT	WEIGHT	PART CODE			DRAWING NUMBER	
			CMU-LC-XS25/30			BX-14201	