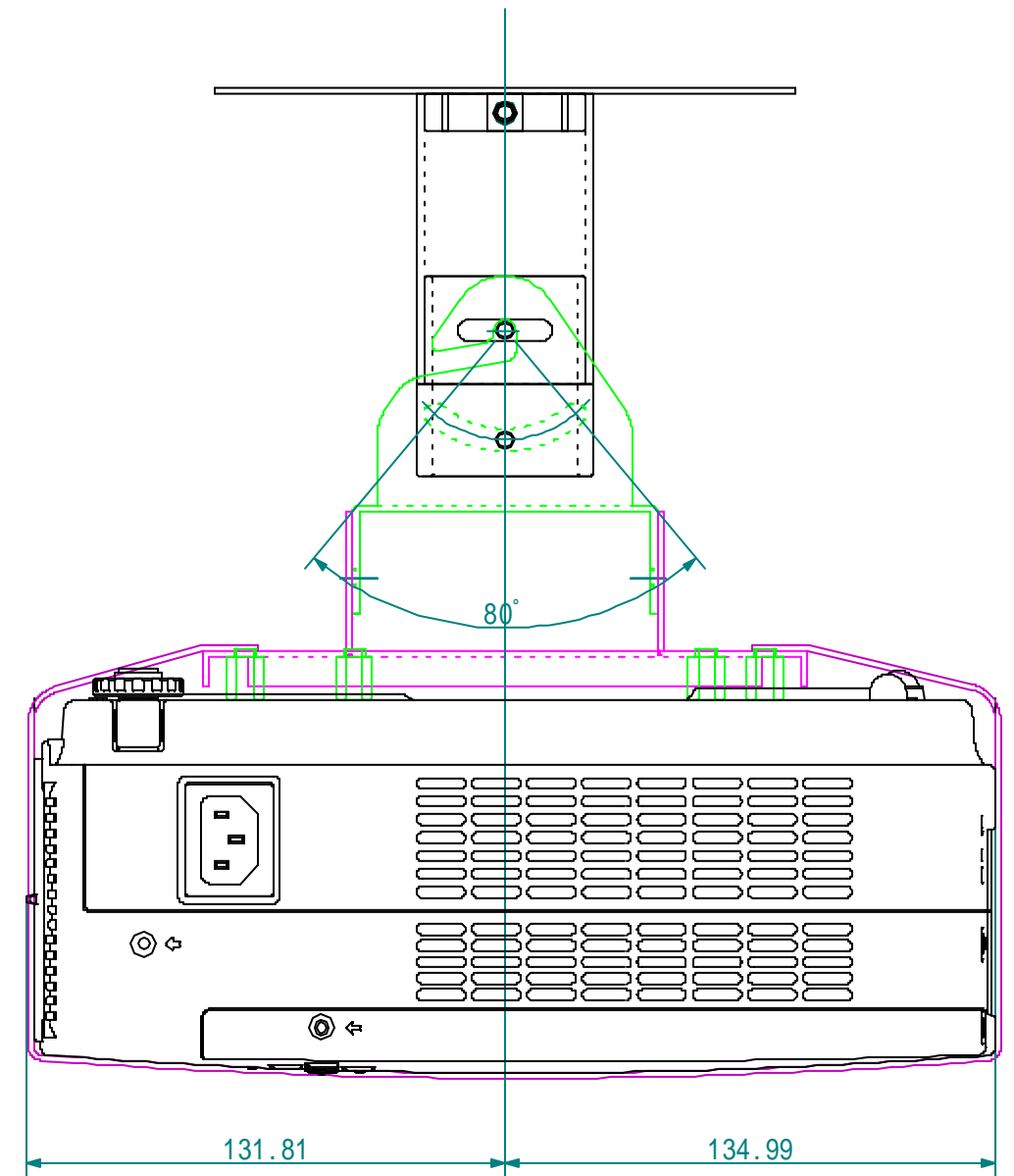
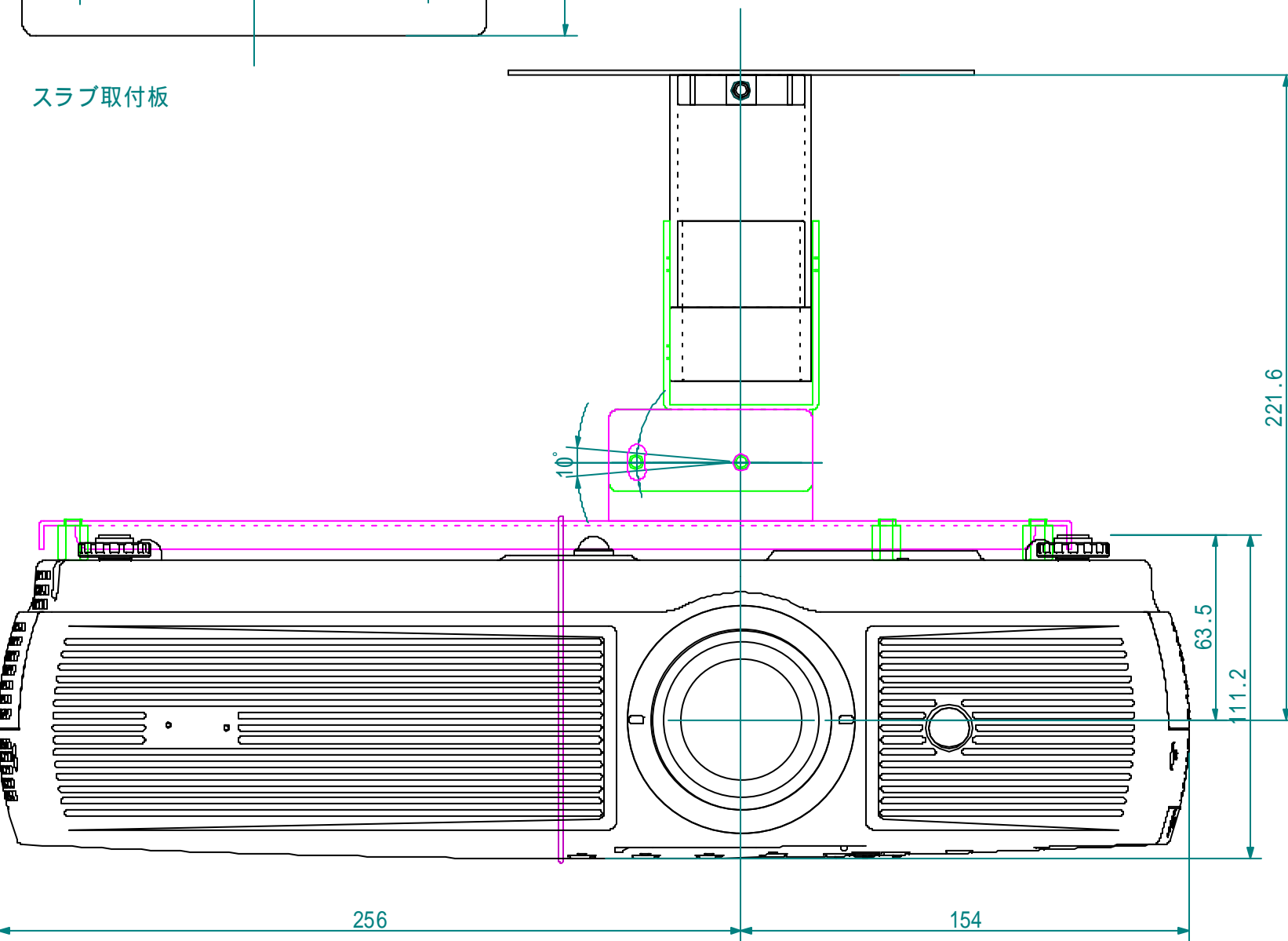


スラブ取付板



処理加工		図面訂正欄		
符号	年月日	訂正要領		担当

映機工業株式会社				APPROVE	CHECKED	DESIGNED	DRAWN	PART NAME	PART NAME
PLOT DATE	09/08/04	SCALE	1/2					内田	直付け外觀図
MATERIAL	UNIT	WEIGHT	PART CODE		DRAWING NUMBER				
		2.1Kg	CMU-LC-XS25/30		BX-14251				