

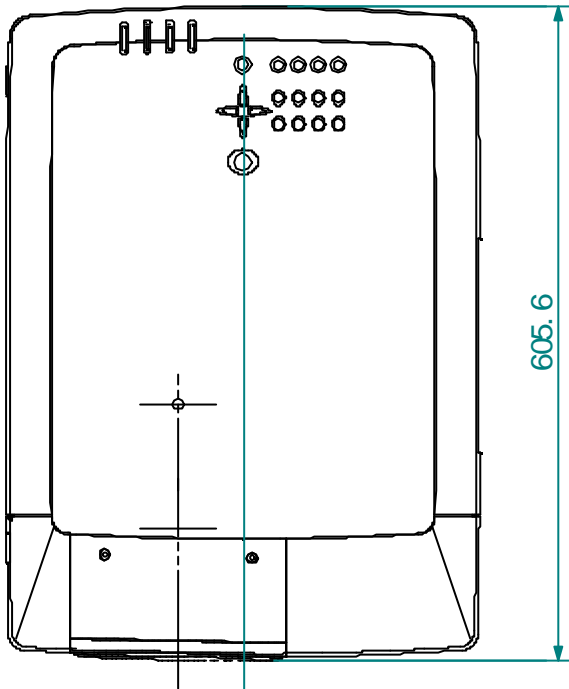
処理加工

図面訂正欄

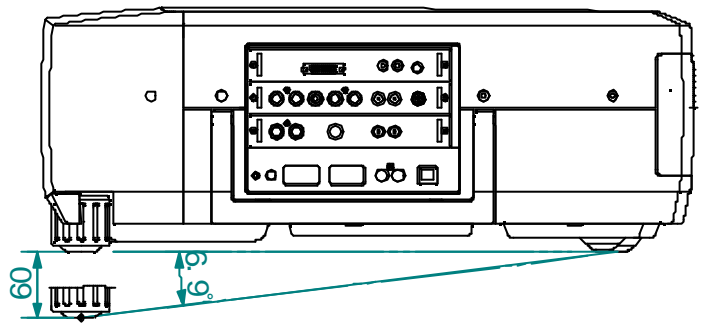
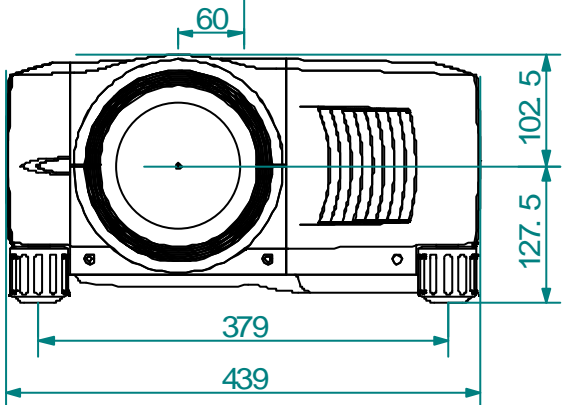
符号 年月日

訂正要領

担当



**EIKI**



<b>映機工業株式会社</b>			APPROVE	CHECKED	DESIGNED	DRAWN	PART NAME/PART NAME
PLOT DATE	03/6/13	SCALE					仕様書
MATERIAL	UNIT	WEIGHT	PART CODE			DRAWING NUMBER	
			LC-X5DL				