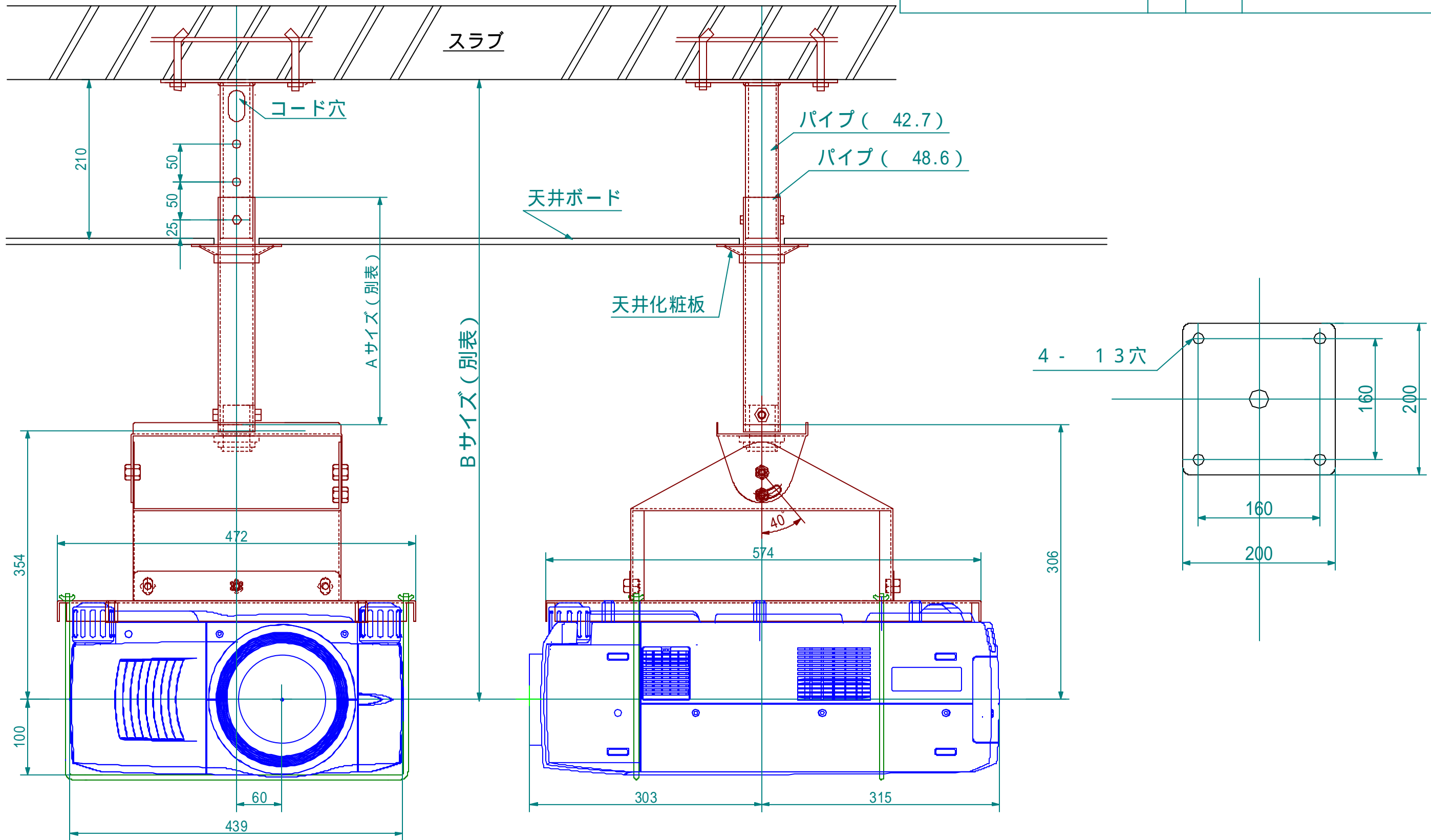


処理加工	図面訂正欄			
	符号	年月日	訂正要領	担当



(パイプ)

品名	部品番号	Aサイズ	Bサイズ (mm)			重量(kg)
CM-SX4 300	AX-47711	300	720	770	820	12.74
CM-SX4 500	AX-47721	500	920	970	1020	13.21
CM-SX4 700	AX-47731	700	1120	1170	1220	13.74
CM-SX4 0	AX-47741	オプション	—	—	—	—

映機工業株式会社			APPROVE	CHECKED	DESIGNED	DRAWN	PART NAME/PART NAME
PLOT DATE	01/10/2	SCALE	1/5				外観図
MATERIAL	UNIT	WEIGHT	PART CODE		DRAWING NUMBER		
			CM-LC-X5DL X4DLi SX4DLi		AX-47701		