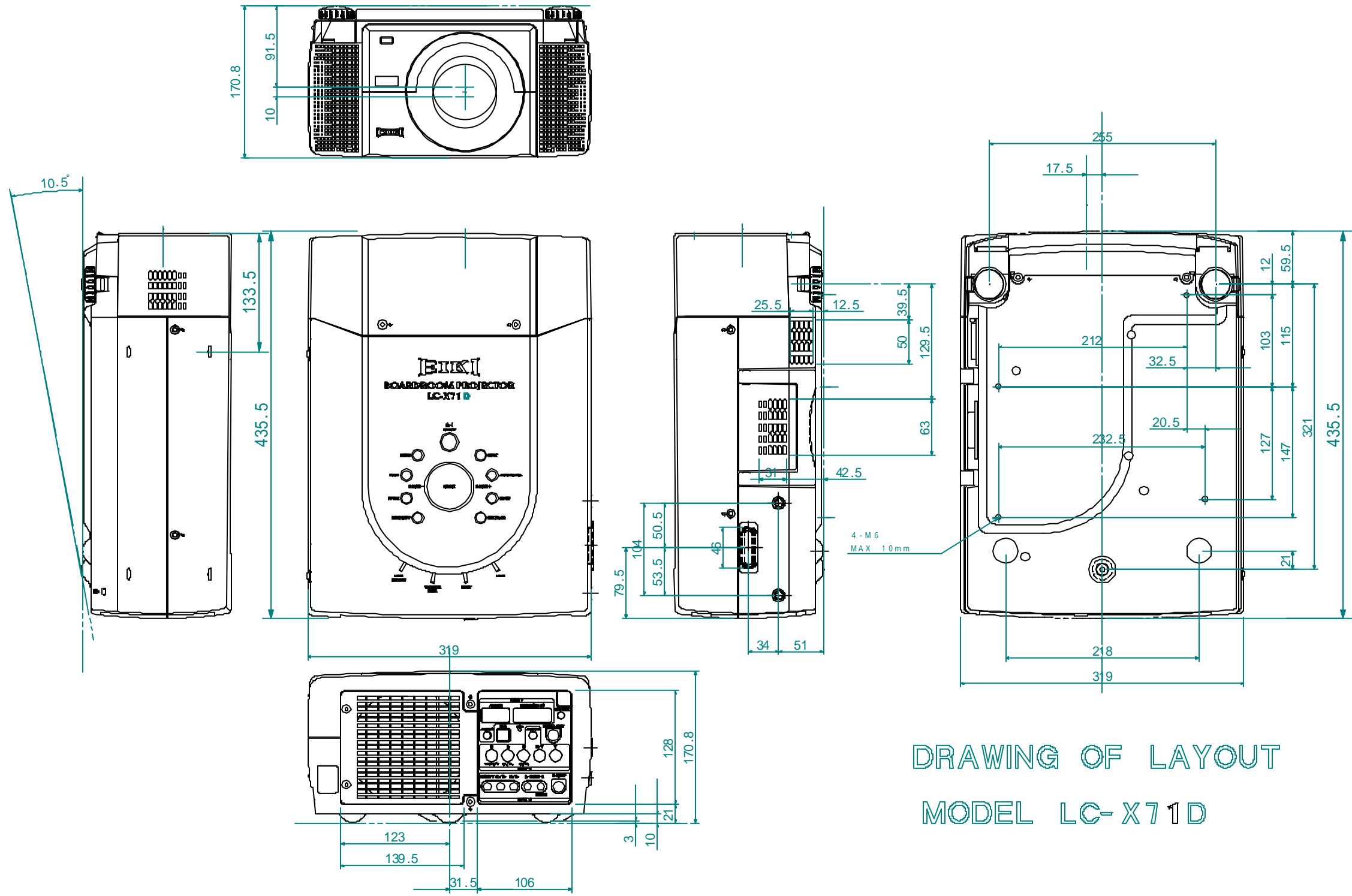


処理加工		図面訂正欄		
符号	年月日	訂正要領		担当



DRAWING OF LAYOUT  
MODEL LC-X71D

映機工業株式会社			APPROVE	CHECKED	DESIGNED	DRAWN	PART NAME/PART NAME
PLOT DATE	06/5/9	SCALE	1/5				LC-X50D/X70D/X71D/X71DL
MATERIAL	UNIT	WEIGHT	PART CODE		DRAWING NUMBER		