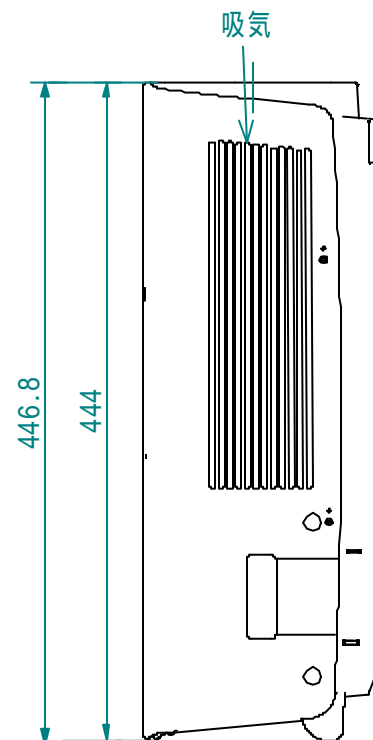
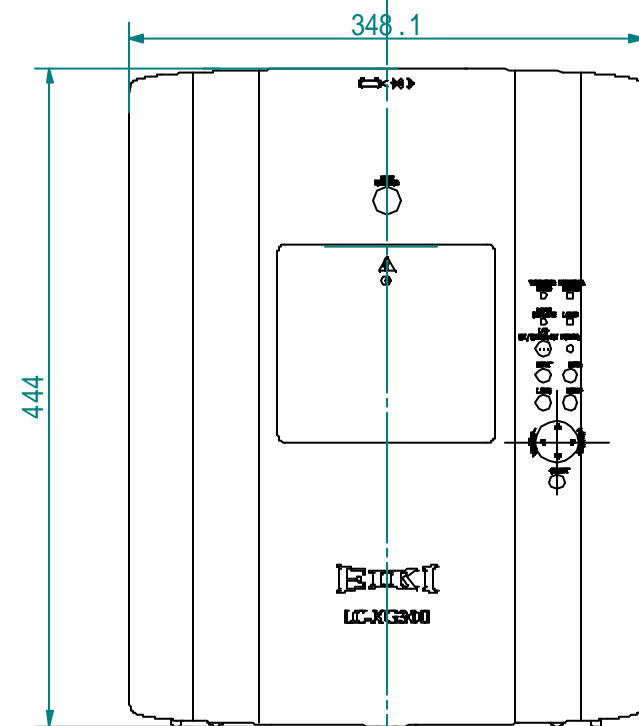
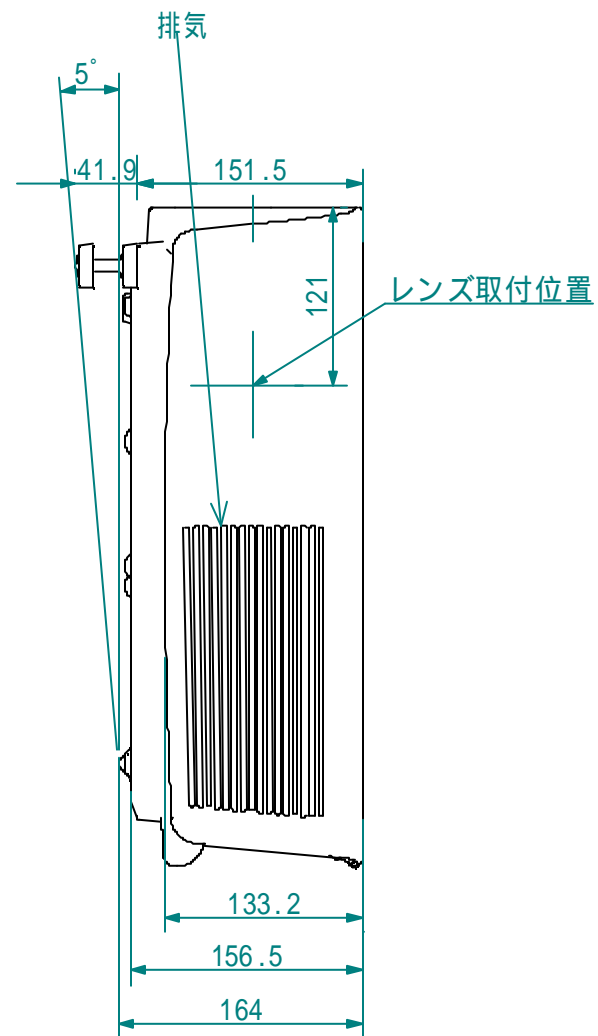
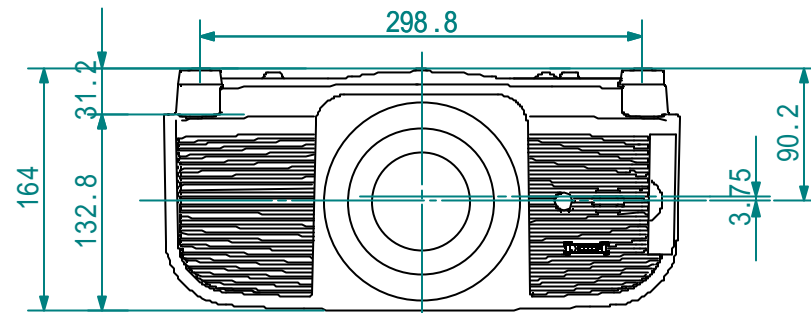


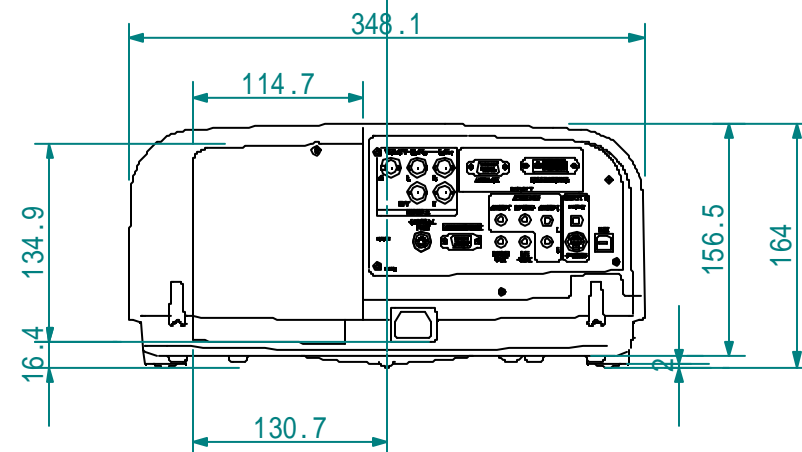
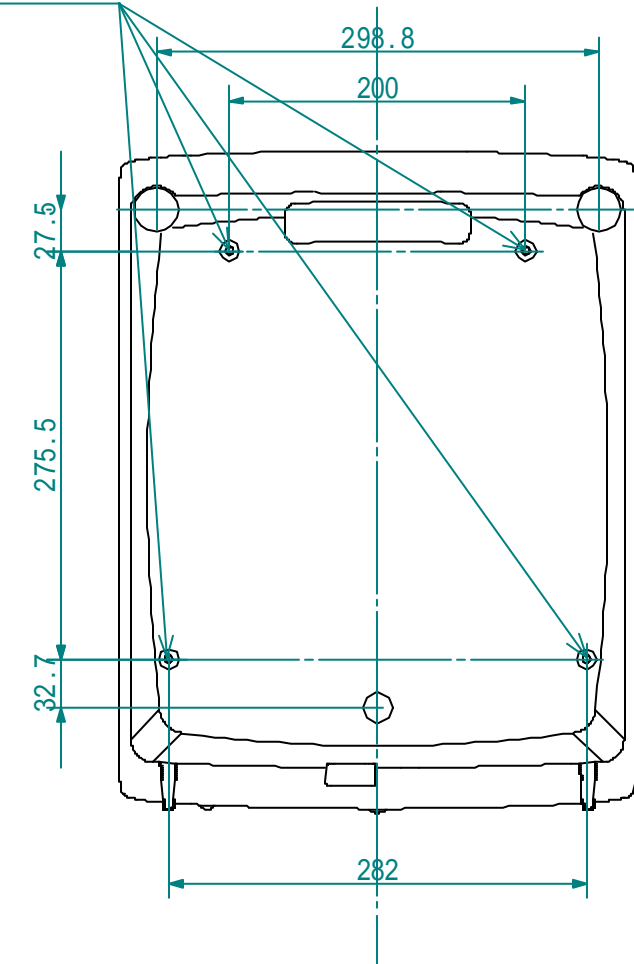
処理加工

図面訂正欄

符号	年月日	訂正要領	担当



4 - M6mm DIAMETER
DEPTH MAX 10mm



映機工業株式会社			APPROVE	CHECKED	DESIGNED	DRAWN	PART NAME/PART NAME
PLOT DATE	06/11/8	SCALE	1/5				LC-XG250/300
MATERIAL	UNIT	WEIGHT	PART CODE		DRAWING NUMBER		