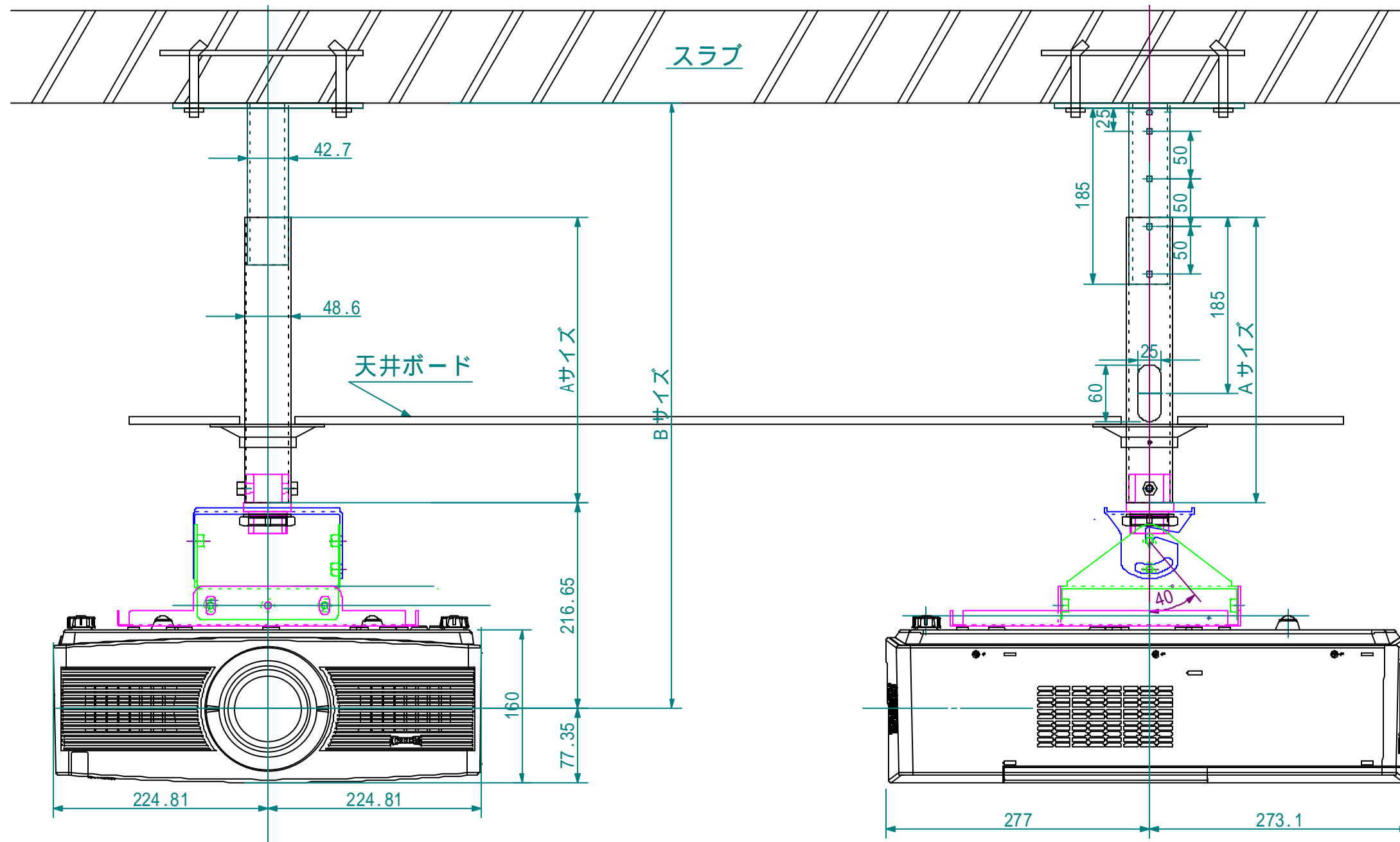
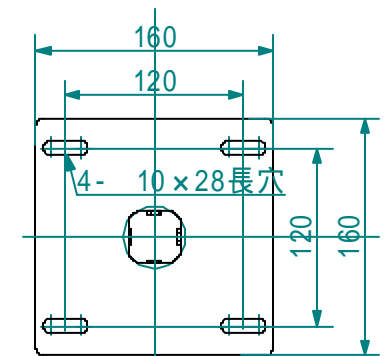


処理加工	図面訂正欄		
符号	年月日	訂正要領	担当



(パイプ)

品名	部品番号	Aサイズ	Bサイズ (mm)			重量(kg)
CMU-LCXGC500 P300	BX-12311	300	540	590	640	7
CMU-LCXGC500 P500	BX-12321	500	740	790	840	7.26
CMU-LCXGC500 P700	BX-12331	700	940	990	1040	7.52
CMU-LCXGC500 P0	BX-12341	オプション	—	—	—	—



スラブ取付板

映機工業株式会社			APPROVE	CHECKED	DESIGNED	DRAWN	PART NAME/PART NAME
PLOT DATE	08/12/16	SCALE	1/5				外観図
MATERIAL	UNIT	WEIGHT	PART CODE			DRAWING NUMBER	
			CMU-LCXGC500D			BX-12301	