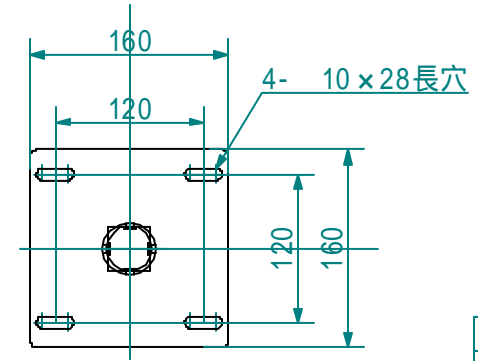
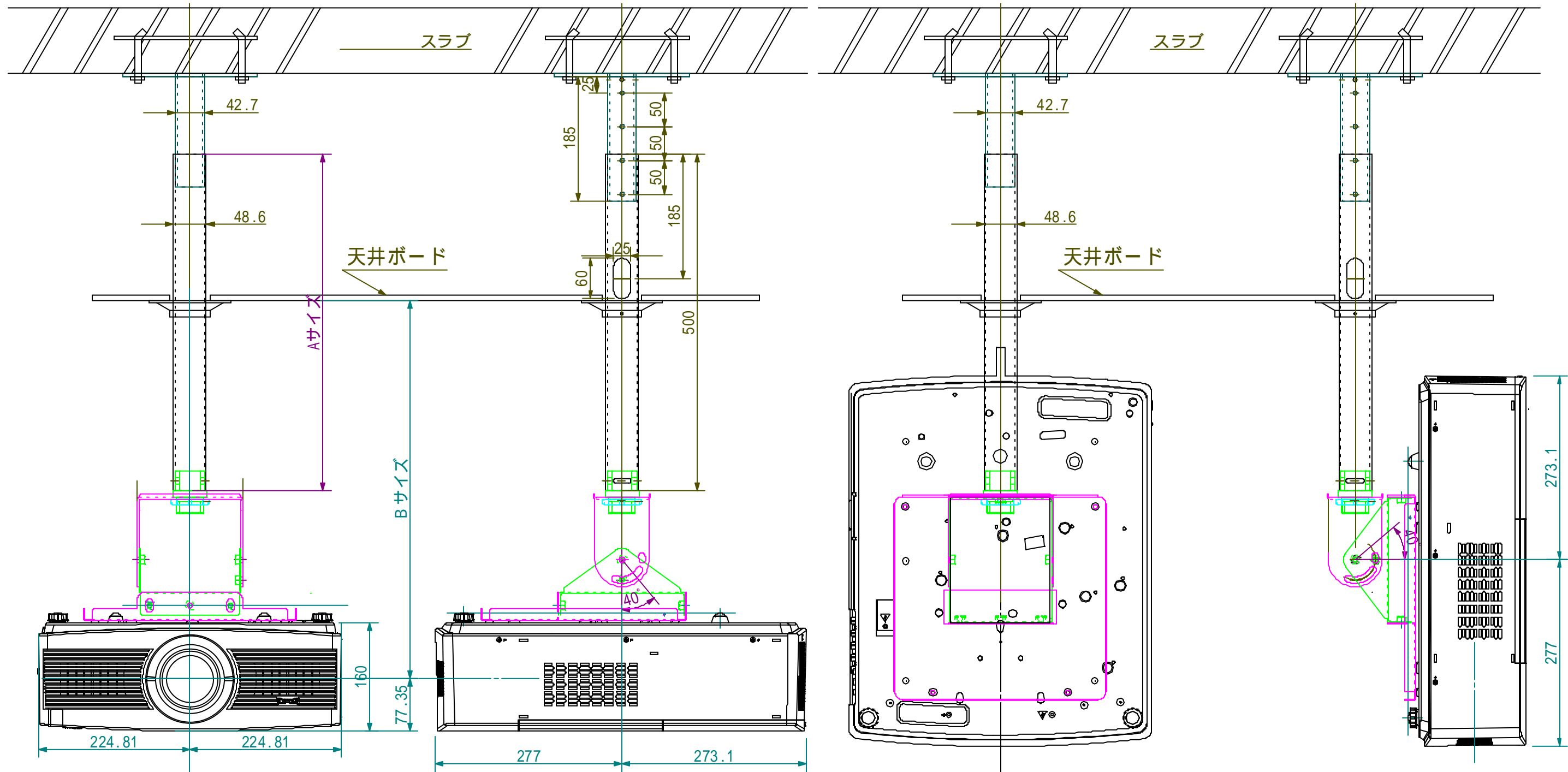


処理加工		図面訂正欄		
符号	年月日	訂正要領		担当



(パイプ)						
品名	部品番号	Aサイズ	Bサイズ(mm)		重量(kg)	
CMU-LCXG300 P500	BX-12411	500	460	510	560	
CMU-LCXG300 P700	BX-12421	700	660	710	760	
CMU-LCXG300 P0	BX-12431	オプション	—	—	—	

映機工業株式会社			APPROVE	CHECKED	DESIGNED	DRAWN	PART NAME/PART NAME
PLOT DATE	09/3/25	SCALE	1/6				垂直天吊外觀図
MATERIAL	UNIT	WEIGHT	PART CODE		DRAWING NUMBER		
			CMU-LCXGC500		BX-12401		